

冷却塔の  
小型化要望に  
対応

# ガス冷却2流体ノズル

GSIMB II シリーズ



## 特長

■ **ご要望の多い小噴量タイプ新登場**  
ラインアップ細分化でニーズにお応え

■ **さらなる微粒化に成功**

従来品に比べ、5%程度微粒化\*

※当社製品同一圧力条件比較

■ **幅広いターンダウン**

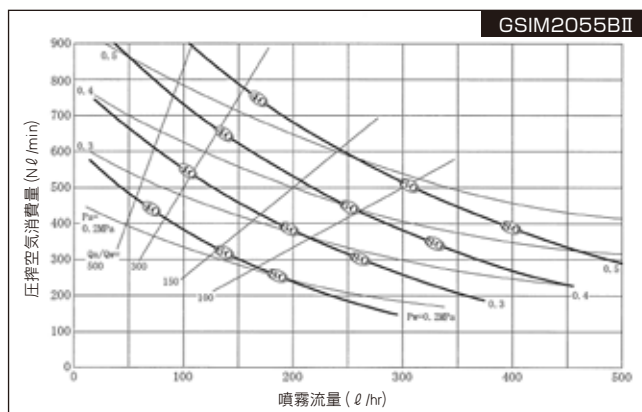
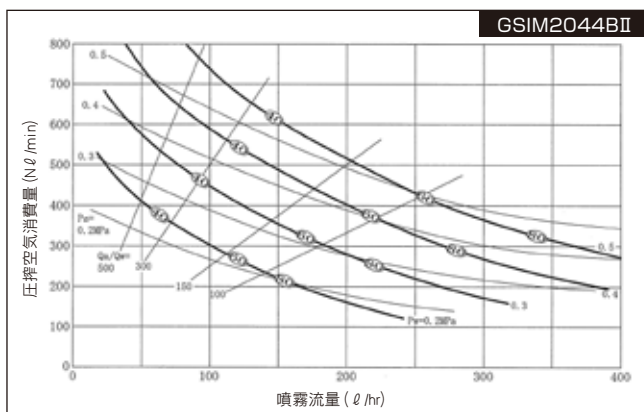
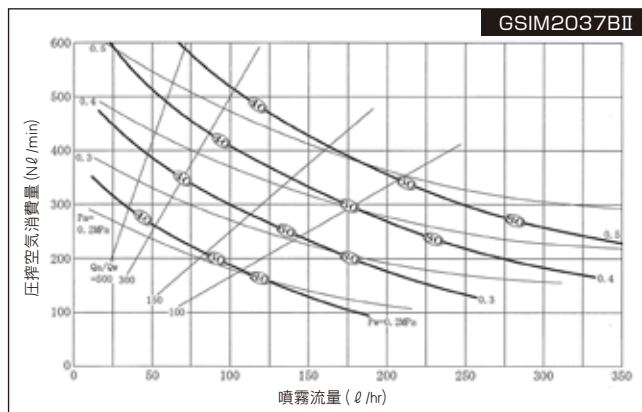
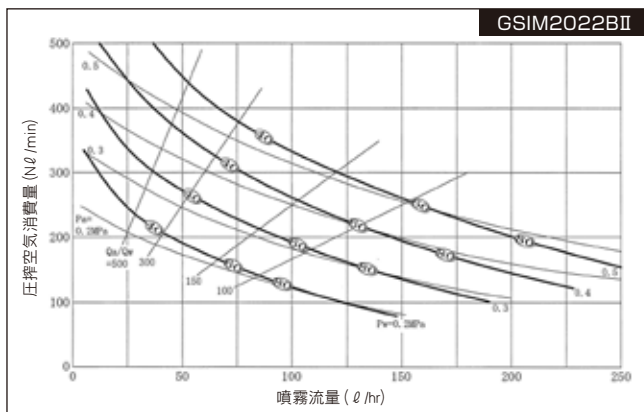
高水量から低水量まで安定して噴霧

■ **目詰まり防止**

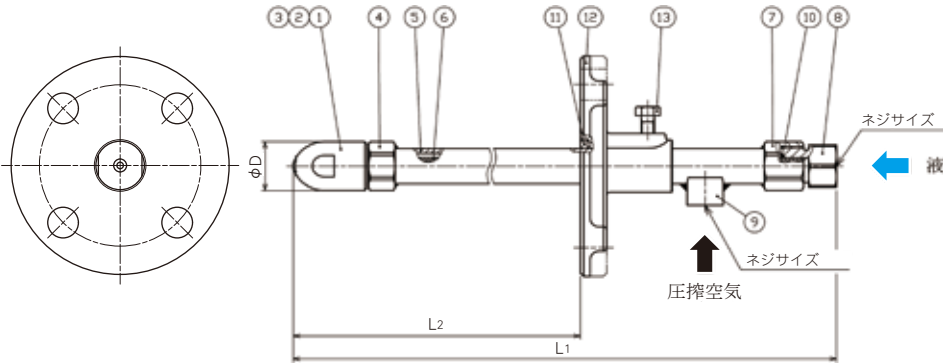
異物通過径が拡張、より目詰まりに  
強い構造に

## 流量線図

- 噴霧流量 (ℓ/hr) はノズル1個のそれを表します。
- Paは圧搾空気圧力、Pwは液圧力、Qa/Qwは気水比を表します。
- ○内の数値はレーザードップラー法によるザウター平均粒子径 (μm) です。



## 構造と材質



### ■名称と各部の材質

名称	標準材質
①ノズルチップ	S316L
②ノズルコア	S316L
③ワッラー	S316L 相当
④ノズルアダプター	S316L
⑤外管(エアパイプ)	S316L
⑥内管(液パイプ)	S304
⑦ジョイント	S304
⑧液ソケット	S304
⑨エアソケット	S304
⑩Oリング	FKM
⑪パッキン	金鋼ワイヤー補強 AES ウォール
⑫フランジ	SCS13 (S304)
⑬ボルト	S304

注) 材質の「S」はステンレス鋼を示します。  
「FKM」はフッ素ゴムを示します。

### ■寸法表

空気消費量の区分	ネジサイズ※1		外径寸法 φD(mm)	異物通過径 (mm)	
	空気	液		液	空気
22	3/8F	3/8F	30	2.2	1.9
37				2.2	2.2
44				2.2	2.5
55				2.2	2.8

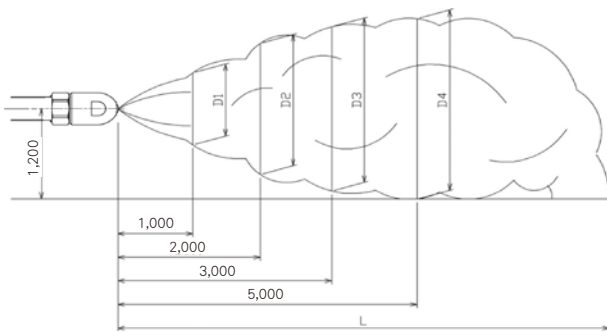
※1 ネジサイズの F はメスネジを表します。

### ■寸法のタイプ

全長タイプ	ノズル全長 L1(mm)※2	長さ L2(mm)
A	560	300 ~ 400
B	760	400 ~ 600
C	960	600 ~ 800
D	1,160	800 ~ 1,000

※2 表に記載のノズル全長L1は標準寸法です。

## スプレーパターン寸法データ



空気消費量の区分	空気圧 (MPa)	液圧 (MPa)	スプレーパターンの寸法 (mm)				
			D1	D2	D3	D4	L
22	0.3	0.25~0.35	200	450	750	1,100	9,000
	0.4	0.35~0.45	250	500	850	1,200	10,000
	0.5	0.45~0.55	300	550	900	1,300	10,000
37	0.3	0.25~0.35	200	450	750	1,100	9,000
	0.4	0.35~0.45	250	500	850	1,200	10,000
	0.5	0.45~0.55	300	550	900	1,300	10,000
44	0.3	0.25~0.35	250	500	800	1,200	10,000
	0.4	0.35~0.45	300	550	900	1,300	11,000
	0.5	0.45~0.55	350	600	1,000	1,400	11,000
55	0.3	0.25~0.35	250	500	800	1,200	10,000
	0.4	0.35~0.45	300	550	900	1,300	11,000
	0.5	0.45~0.55	350	600	1,000	1,400	11,000

## お引合い要領

ご注文の際は下記のように表示してください。  
例) GSIM2022 BII BS316L+1\*1/4T10SCS13(L2)

GSIM	20	22	BII	B	S316L	+	1*1/4T10	SCS13	(L2)
	空気消費量の区分		ノズル本体の全長タイプ		フランジサイズ			ノズル先端からフランジまでの長さ	
	■22 ■37 ■44 ■55		■A ■B ■C ■D		■1*1/4T10 ■1*1/2T10 ■2T10				

このカタログの記載内容、掲載している製品の仕様・外観などは、品質向上のため予告なく変更する場合があります。

本製品に関するお問い合わせ・資料請求・お見積りは下記まで。お気軽にご連絡ください。



株式会社 いけうち

https://www.kirinoikeuchi.co.jp/



ISO9001:2008 認証  
(関連会社を除く)

本社  
ノズル事業部

- 東京営業所
- さいたま営業所
- 横浜営業所
- 名古屋営業所
- 大阪営業所
- 広島営業所
- 福岡営業所
- 仙台出張所
- 東京営業所
- 大阪営業所

冷却事業部

海外事業部  
工場

- 〒550-0011 大阪府大阪市西区阿波座1-15-15・第一協業ビル
- 〒108-0022 東京都港区海岸3-9-15 LOOP-X
- 〒330-0856 埼玉県さいたま市大宮区三橋4-320-1
- 〒221-0835 神奈川県横浜市神奈川区鶴屋町2-26-4・第3安田ビル
- 〒465-0058 愛知県名古屋市中区東区貴船3-118
- 〒550-0011 大阪府大阪市西区阿波座1-15-15・第一協業ビル
- 〒732-0828 広島県広島市南区京橋町1-23・三井生命広島駅前ビル
- 〒812-0015 福岡県福岡市博多区山王2-8-1
- 〒980-0011 宮城県仙台市青葉区上杉1-6-10・仙台北辰ビル
- 〒108-0022 東京都港区海岸3-9-15 LOOP-X
- 〒550-0011 大阪府大阪市西区阿波座1-15-15・第一協業ビル
- 〒550-0011 大阪府大阪市西区阿波座1-15-15・第一協業ビル

- TEL 06-6538-1075 FAX 06-6538-4023
- TEL 03-6400-1970 FAX 03-3452-6151
- TEL 048-621-1571 FAX 048-622-9261
- TEL 045-313-1637 FAX 045-313-1910
- TEL 052-709-3579 FAX 052-709-3585
- TEL 06-6538-1086 FAX 06-6538-4021
- TEL 082-263-3987 FAX 082-263-8176
- TEL 092-482-0090 FAX 092-482-0058
- TEL 022-716-8655 FAX 022-265-3666
- TEL 03-6400-1977 FAX 03-3452-6151
- TEL 06-7661-7669 FAX 06-6538-4023
- TEL 06-6538-4015 FAX 06-6538-4022

西脇工場/兵庫県西脇市・呉工場/広島県呉市