



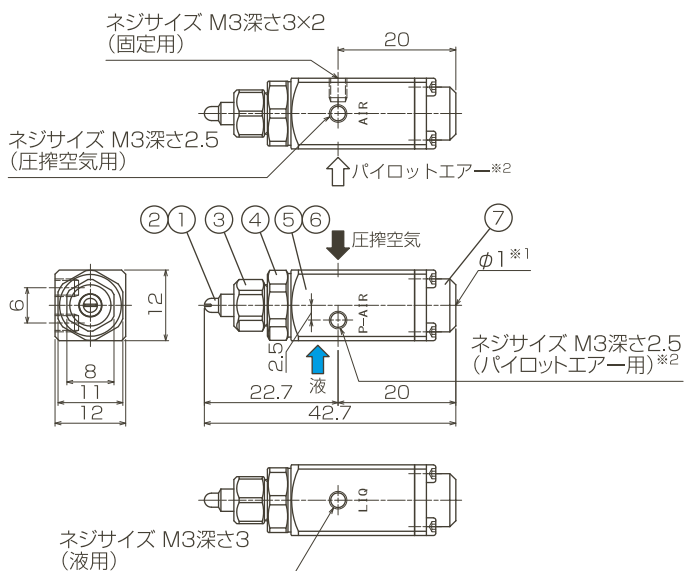
特長

- 微霧発生コンパクトノズルCBIMシリーズ/制御形をさらにコンパクトにした高性能ノズル。
- 液供給は液加圧とサククションの2方式、噴霧のパターンは扇形、充円錐の2種類、計9品種をラインアップ。
- 全2流体ノズルの中で最も少量噴霧が可能。

SCBIM

外形図

■ 質量30g



■ 部品名称と材質

No.	名 称	標準材質
①	チップ	S303
②	コア	S303
③	キャップ	S303
④	コネクター	S303
⑤	アダプター	S303
⑥	パッキン	FKM
⑦	スプリングキャップ	S303

※1 エア-抜き用の穴です。

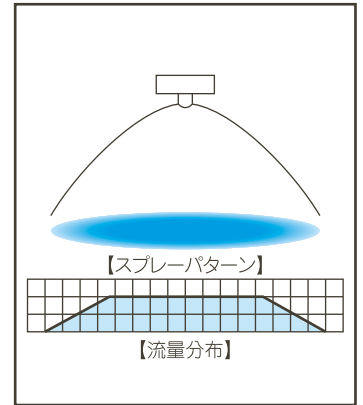
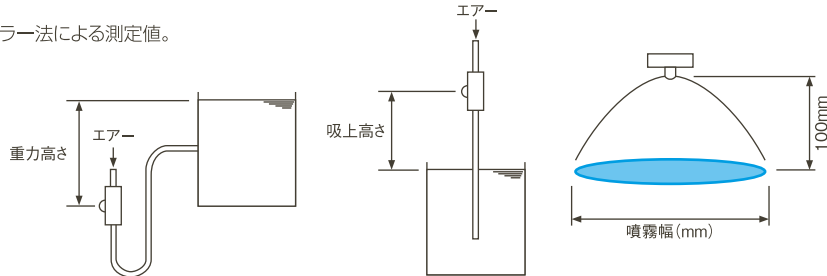
※2 パイロットエア-はSN形アダプターにはありません。

SCBIMV.Sタイプ

特長

- 平均粒子径が30ミクロン以下(※3)の“微霧”を発生する2流体ノズル。
- 扇形に噴霧するVタイプ。
- 液供給は加圧装置が不要のサクシオンタイプ。
- 扇形の全域にわたり均等な流量分布。

※3 レーザードップラー法による測定値。



仕様

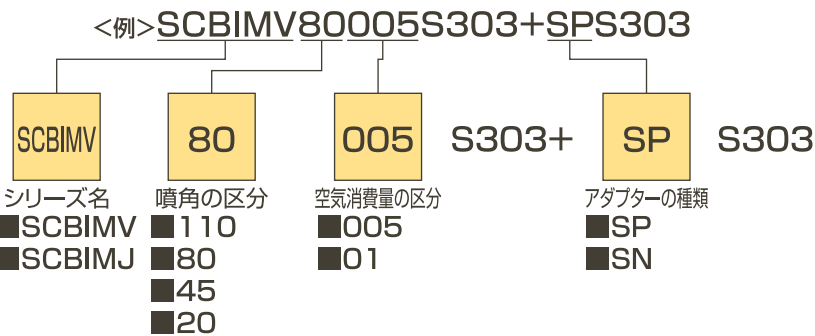
噴角の区分 ※4	空気消費量の区分	空気圧 (MPa)	空気消費量 (Nℓ/min)	噴量 (ℓ/hr)					噴霧幅 (mm) ※5	平均粒子径 (μm)			異物通過径 (mm)	
				重力高さ (mm)		吸上高さ (mm)				レーザー ドップラー法	チップ 噴口	アダプター		
				+300	+100	-100	-300	-500				液	空気	
80	005	0.2	3.75	0.4	0.38	0.36	0.34	0.32	160	20 30	0.2	0.4	0.3	
		0.3	5	0.29	0.27	0.25	0.23	0.21	165					
		0.4	6.25	0.16	0.15	0.13	0.11	0.1	170					
	01	0.2	7.5	0.74	0.68	0.65	0.61	0.57	160	20 30	0.2	0.6	0.5	
		0.3	10	0.55	0.52	0.5	0.47	0.43	165					
		0.4	12.5	0.38	0.34	0.3	0.27	0.25	170					

※4 噴霧角度は圧搾空気圧力0.3MPa、吸上高さ100mmのときのものです。

※5 噴霧幅は吸上高さ100mm、噴霧距離100mmのときのものです。

液加圧タイプお引合い要領

形番は仕様をご覧ください、下記のようにお伝えください。

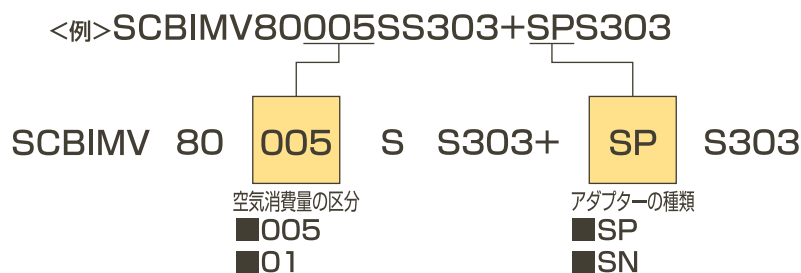


アダプターの使用方法はP.28をご覧ください。

SP形アダプターはSPB形アダプターと、SN形アダプターはSNB形アダプターと同じ使用方法です。

サクシオンタイプお引合い要領

形番は仕様をご覧ください、下記のようにお伝えください。



アダプターの使用方法はP.28をご覧ください。

SP形アダプターはSPB形アダプターと、SN形アダプターはSNB形アダプターと同じ使用方法です。

チップ互換一覧表

◎印どうしはノズルチップを交換することにより、噴霧角度・スプレーパターンの変更が可能です。

CBIMシリーズ

		液加圧タイプ															サクシオンタイプ													
		CBIMV															CBIMK		CBIMJ			CBIMV.S				CBIMK.S				
		11001	11002	11004	11075	80005	8001	8002	8004	80075	45005	4501	4502	4504	45075	6004	60075	20005	2001	2002	2004	20075	80005S	8001S	8002S	8004S	80075S	6004S	60075S	
液加圧タイプ	CBIMV	11001	◎	◎	◎	◎	◎	◎	◎	◎	◎	◎	◎	◎	◎	◎	◎	◎	◎	◎	◎	◎	◎	◎	◎	◎	◎	◎	◎	
		11002	◎	◎	◎	◎	◎	◎	◎	◎	◎	◎	◎	◎	◎	◎	◎	◎	◎	◎	◎	◎	◎	◎	◎	◎	◎	◎	◎	
		11004	◎	◎	◎	◎	◎	◎	◎	◎	◎	◎	◎	◎	◎	◎	◎	◎	◎	◎	◎	◎	◎	◎	◎	◎	◎	◎	◎	◎
		11075	◎	◎	◎	◎	◎	◎	◎	◎	◎	◎	◎	◎	◎	◎	◎	◎	◎	◎	◎	◎	◎	◎	◎	◎	◎	◎	◎	◎
		80005	◎	◎	◎	◎	◎	◎	◎	◎	◎	◎	◎	◎	◎	◎	◎	◎	◎	◎	◎	◎	◎	◎	◎	◎	◎	◎	◎	◎
	8001	◎	◎	◎	◎	◎	◎	◎	◎	◎	◎	◎	◎	◎	◎	◎	◎	◎	◎	◎	◎	◎	◎	◎	◎	◎	◎	◎	◎	
	8002	◎	◎	◎	◎	◎	◎	◎	◎	◎	◎	◎	◎	◎	◎	◎	◎	◎	◎	◎	◎	◎	◎	◎	◎	◎	◎	◎	◎	
	8004	◎	◎	◎	◎	◎	◎	◎	◎	◎	◎	◎	◎	◎	◎	◎	◎	◎	◎	◎	◎	◎	◎	◎	◎	◎	◎	◎	◎	
	80075	◎	◎	◎	◎	◎	◎	◎	◎	◎	◎	◎	◎	◎	◎	◎	◎	◎	◎	◎	◎	◎	◎	◎	◎	◎	◎	◎	◎	
	45005	◎	◎	◎	◎	◎	◎	◎	◎	◎	◎	◎	◎	◎	◎	◎	◎	◎	◎	◎	◎	◎	◎	◎	◎	◎	◎	◎	◎	
	4501	◎	◎	◎	◎	◎	◎	◎	◎	◎	◎	◎	◎	◎	◎	◎	◎	◎	◎	◎	◎	◎	◎	◎	◎	◎	◎	◎	◎	
	4502	◎	◎	◎	◎	◎	◎	◎	◎	◎	◎	◎	◎	◎	◎	◎	◎	◎	◎	◎	◎	◎	◎	◎	◎	◎	◎	◎	◎	
	4504	◎	◎	◎	◎	◎	◎	◎	◎	◎	◎	◎	◎	◎	◎	◎	◎	◎	◎	◎	◎	◎	◎	◎	◎	◎	◎	◎	◎	
	45075	◎	◎	◎	◎	◎	◎	◎	◎	◎	◎	◎	◎	◎	◎	◎	◎	◎	◎	◎	◎	◎	◎	◎	◎	◎	◎	◎	◎	
	サクシオンタイプ	CBIMK	6004	◎	◎	◎	◎	◎	◎	◎	◎	◎	◎	◎	◎	◎	◎	◎	◎	◎	◎	◎	◎	◎	◎	◎	◎	◎	◎	◎
60075			◎	◎	◎	◎	◎	◎	◎	◎	◎	◎	◎	◎	◎	◎	◎	◎	◎	◎	◎	◎	◎	◎	◎	◎	◎	◎	◎	
CBIMJ		20005	◎	◎	◎	◎	◎	◎	◎	◎	◎	◎	◎	◎	◎	◎	◎	◎	◎	◎	◎	◎	◎	◎	◎	◎	◎	◎	◎	◎
		2001	◎	◎	◎	◎	◎	◎	◎	◎	◎	◎	◎	◎	◎	◎	◎	◎	◎	◎	◎	◎	◎	◎	◎	◎	◎	◎	◎	◎
		2002	◎	◎	◎	◎	◎	◎	◎	◎	◎	◎	◎	◎	◎	◎	◎	◎	◎	◎	◎	◎	◎	◎	◎	◎	◎	◎	◎	◎
		2004	◎	◎	◎	◎	◎	◎	◎	◎	◎	◎	◎	◎	◎	◎	◎	◎	◎	◎	◎	◎	◎	◎	◎	◎	◎	◎	◎	◎
		20075	◎	◎	◎	◎	◎	◎	◎	◎	◎	◎	◎	◎	◎	◎	◎	◎	◎	◎	◎	◎	◎	◎	◎	◎	◎	◎	◎	◎
CBIMV.S		80005S	◎	◎	◎	◎	◎	◎	◎	◎	◎	◎	◎	◎	◎	◎	◎	◎	◎	◎	◎	◎	◎	◎	◎	◎	◎	◎	◎	◎
		8001S	◎	◎	◎	◎	◎	◎	◎	◎	◎	◎	◎	◎	◎	◎	◎	◎	◎	◎	◎	◎	◎	◎	◎	◎	◎	◎	◎	◎
		8002S	◎	◎	◎	◎	◎	◎	◎	◎	◎	◎	◎	◎	◎	◎	◎	◎	◎	◎	◎	◎	◎	◎	◎	◎	◎	◎	◎	◎
	8004S	◎	◎	◎	◎	◎	◎	◎	◎	◎	◎	◎	◎	◎	◎	◎	◎	◎	◎	◎	◎	◎	◎	◎	◎	◎	◎	◎	◎	
	80075S	◎	◎	◎	◎	◎	◎	◎	◎	◎	◎	◎	◎	◎	◎	◎	◎	◎	◎	◎	◎	◎	◎	◎	◎	◎	◎	◎	◎	
	6004S	◎	◎	◎	◎	◎	◎	◎	◎	◎	◎	◎	◎	◎	◎	◎	◎	◎	◎	◎	◎	◎	◎	◎	◎	◎	◎	◎	◎	
	60075S	◎	◎	◎	◎	◎	◎	◎	◎	◎	◎	◎	◎	◎	◎	◎	◎	◎	◎	◎	◎	◎	◎	◎	◎	◎	◎	◎	◎	

SCBIMシリーズ

		液加圧						サクシオン		
		SCBIMV				SCBIMJ		SCBIMV.S		
		11001	80005	8001	45005	4501	20005	2001	80005S	8001S
液加圧	SCBIMV	11001	◎	◎	◎	◎	◎	◎	◎	◎
		80005	◎	◎	◎	◎	◎	◎	◎	◎
		8001	◎	◎	◎	◎	◎	◎	◎	◎
		45005	◎	◎	◎	◎	◎	◎	◎	◎
		4501	◎	◎	◎	◎	◎	◎	◎	◎
サクシオン	SCBIMV.S	80005S	◎	◎	◎	◎	◎	◎	◎	◎
		8001S	◎	◎	◎	◎	◎	◎	◎	◎

CBIMシリーズ キャップ互換一覧表

		T形アダプター					CSP/CSN形アダプター		
		005	01	02	04	075	005	01	02
T形	005	005	◎	◎	◎	◎	◎	◎	◎
		01	◎	◎	◎	◎	◎	◎	◎
		02	◎	◎	◎	◎	◎	◎	◎
		04	◎	◎	◎	◎	◎	◎	◎
		075	◎	◎	◎	◎	◎	◎	◎
CSP/CSN形	005	005	◎	◎	◎	◎	◎	◎	◎
		01	◎	◎	◎	◎	◎	◎	◎
		02	◎	◎	◎	◎	◎	◎	◎

◎印どうしはキャップの交換が可能です。

注1) T形アダプターでの対応形番は空気消費量の区分が「005,01,02,04,075」になります。

注2) CSP形/CSN形アダプターでの対応形番は空気消費量の区分が「005,01,02」になります。

アダプターの種類をT形アダプターとCSP形/CSN形アダプターで変更する場合、チップ、コアは流用可能です(キャップは異なります)。