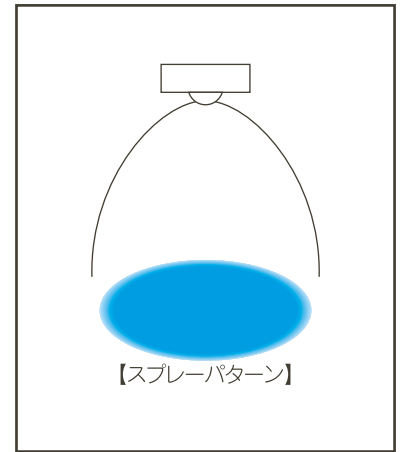


蒸気ドライブノズル JOKIJet® シリーズ



【特長】

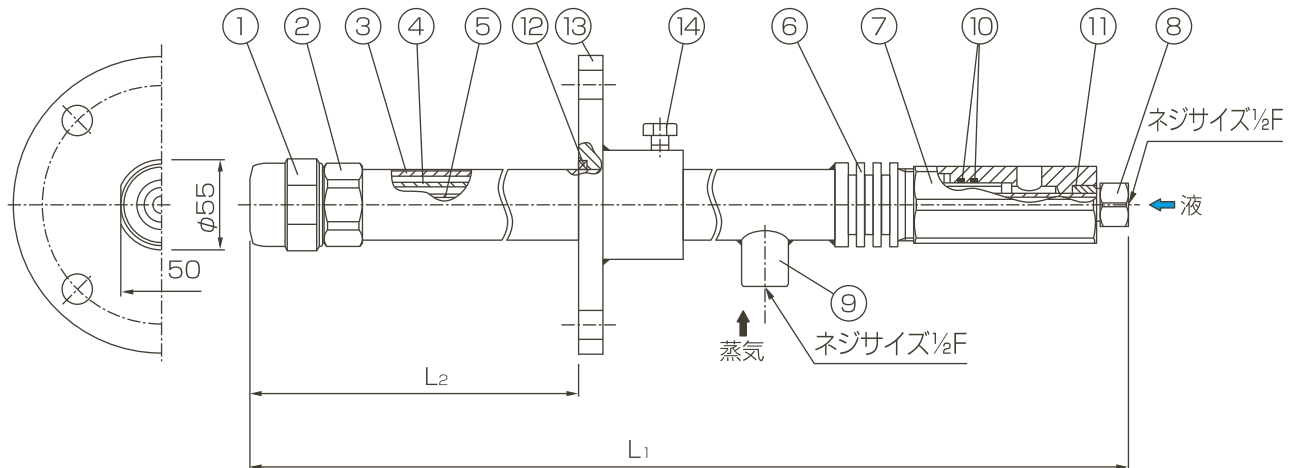
■ 圧搾空気の代わりに蒸気で液体を微粒化する2流体ノズル。



【主用途】

- 冷却: 燃焼ガス。
- 調湿: 排ガス、紙・ダンボール。
- 反応: 脱硝。

【構造と材質】



■ 名称と各部の材質

No.	名称	標準材質	No.	名称	標準材質
①	ノズル本体	S316L	⑧	液ソケット	S304
②	ノズルアダプター	S316L	⑨	蒸気ソケット	S304
③	外管	S316LTP	⑩	Oリング (P-26)	FKM
④	内管	S304TP	⑪	Oリング (P-12.5)	FKM
⑤	内管	S304TP	⑫	パッキン	セラミックファイバー + ステンレスワイヤー
⑥	フィン	S304	⑬	フランジ	S304
⑦	ジョイント	S304	⑭	ボルト (M12)	S304

【寸法と質量】

■ 寸法表

噴量の区分	異物通過径 (mm)	
	蒸気	液
15	1.1	1.1
37	1.7	1.6
75	2.6	3.1
150	4.1	4.2

■ 寸法のタイプ

タイプ	ノズル全長 L ₁ (mm)	長さ L ₂ (mm)	質量 (kg) ※1
A	720	300~400	5.4
B	920	400~600	6.5
C	1,120	600~800	7.7
D	1,320	800~1,000	8.8

※1 フランジは含みません。

蒸気ドライブノズル JOKIJet® シリーズ

流量線図

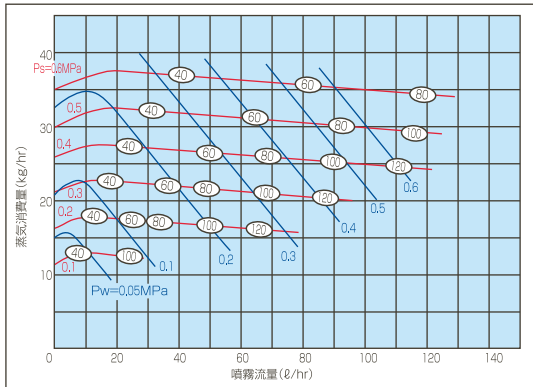
■線図の読み方

- ①噴霧流量 (ℓ/hr) は1個のノズルのそれを示します。
 - ②赤色の線は蒸気圧力 P_s (MPa)、
青色の線は液圧力 P_w (MPa) を示します。
 - ③○内の数値は液浸法によるザウター平均粒子径 (μm) を表します。
- 注) 線図で使用の蒸気の種類は飽和蒸気です。
線図は予想値になります。

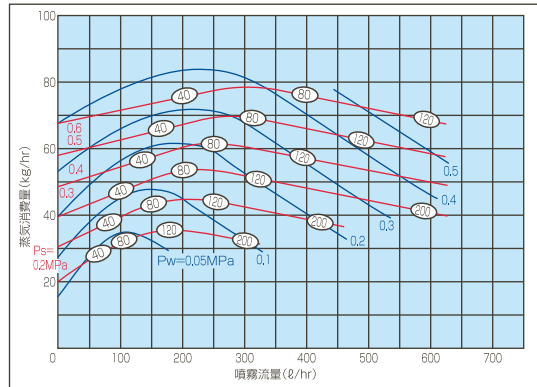
JOKIJet®制御上の注意

JOKIJet®の特性として、水圧と蒸気圧力で制御した場合、安定した噴霧制御ができません。そのため、噴霧の制御をされる場合は、蒸気圧力と噴霧流量で制御するようにしてください。制御についての詳細は、営業員へお問い合わせください。

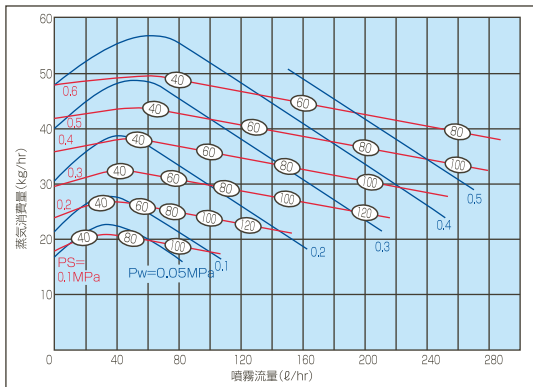
■JOKI15



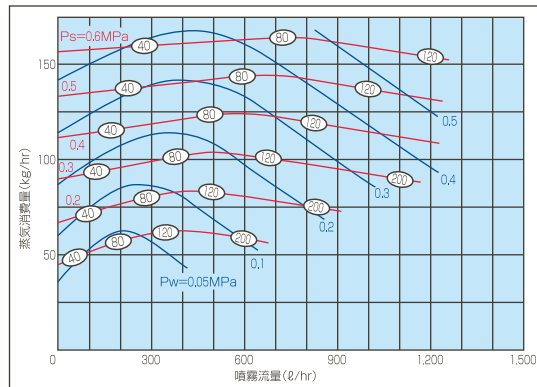
■JOKI75



■JOKI37



■JOKI150



お引合い要領

形番はチャートをご覧いただき、下記のように表示してください。

<例>

JOKI15AS316L+2*½T10S304(L2)

JOKI

15

噴量の区分
■15
■37
■75
■150

A

寸法のタイプ
■A
■B
■C
■D

S316L +

2*½T10

フランジサイズ

S304

(L2)

ノズル先端から
フランジまでの長さ

フランジサイズについては、お気軽にご相談ください。
詳しくは商談図をお求めください。