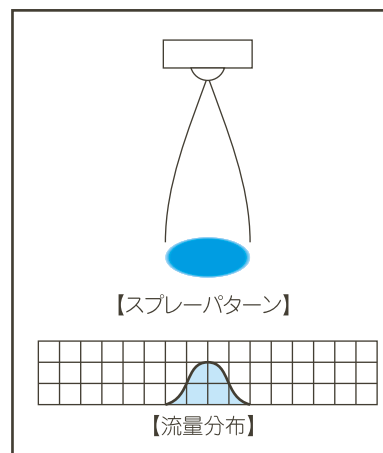




【特長】

- 平均粒子径が60ミクロン以下(※1)の“微霧”を発生する2流体充円錐ノズル。
- 液通路断面を円形にし、曲がり部を廃した設計により目詰まりを解消。
- 気液をノズル外部で混合する外部混合タイプ。

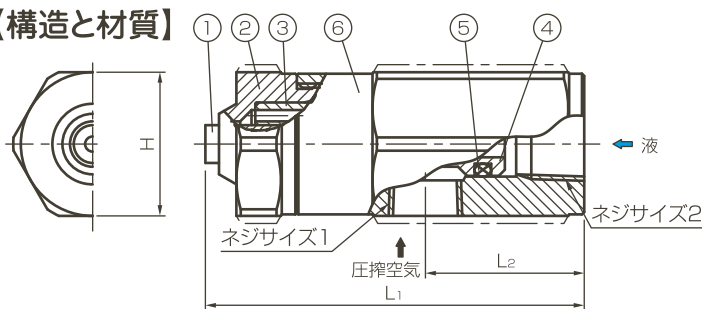
※1 レーザードップラー法による測定値。



【主用途】

■散布:油、離型剤、潤滑剤、ハチミツ、尿素水、防錆剤、釉薬、粘性液、スラリー液の噴霧。

【構造と材質】



■名称と各部の材質

No.	名称	標準材質 ※2
①	チップ	S303
②	本体	S303
③	エアバランサー	S303
④	ステム	S303
⑤	Oリング	F K M
⑥	アダプター	S303

注) SETO 04,075は①,③一体形の構造です。

※2 オプション材質S316L

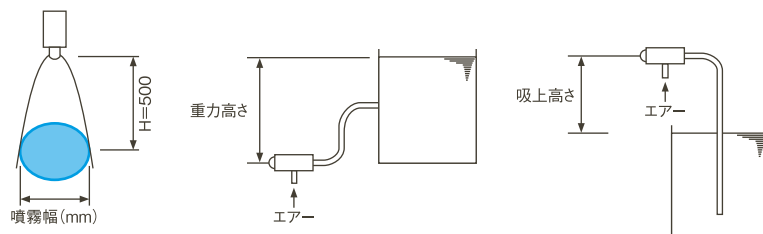
【寸法とネジサイズ】

■寸法表

空気消費量の区分	噴量の区分	ネジサイズ1 (圧搾空気)	ネジサイズ2 (液)	L ₁ (mm)	L ₂ (mm)	H (mm)	質量 (g)
04	05	1/8F	1/8F	49.5	21	19	85
	07			49.5			
	10			49.5			
075	07			49.5			
	10			49.5			
	15			50.0			
15	20			50.0			
	22			50.0			
22	10			50.0			
	20			50.0			

空気消費量の区分	噴量の区分	空気圧 (MPa)	空気消費量 (Nℓ/min)	噴量 (ℓ/hr)		噴霧幅 (mm) ※4 H=500mm	平均粒子径 (μm) ※4 レーザードップラー法	異物通過径 (mm)		
				液圧0 (MPa) ※3	液圧0.05 (MPa)			空気	液	
04	05	0.3	38	2.0	6.5	130	20	0.1	0.5	
	07		38	4.0	12.3	130		0.1	0.7	
	10		38	7.0	27.7	130		0.1	1.0	
075	07		80	5.0	13.9	160		60	0.2	0.7
	10		80	8.0	27.9	160			0.2	1.0
	15		220	8.0	27.7	170			0.3	1.0
15	20		220	25.0	111	170	0.3		2.0	
	22		290	8.0	26.4	180	0.5		1.0	
22	20		290	26.0	111	180	0.5		2.0	

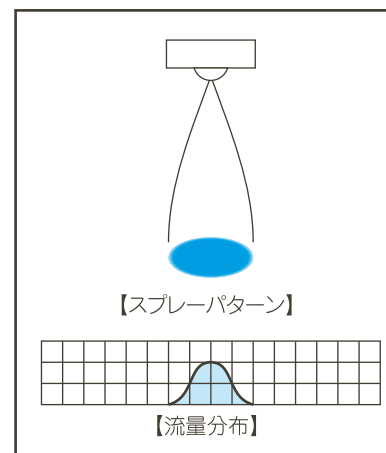
※3 液圧0MPa(サクション)は、吸い上げ高さ100mmです。 ※4 噴霧幅、平均粒子径は、圧搾空気圧力0.3MPa、液圧力0MPa(サクション)のときのものです。





【特長】

- 目詰まりに強いエアージェット形2流体充円錐ノズル。
- 粘性液噴霧に強いノズル。



【寸法とネジサイズ】

■寸法表

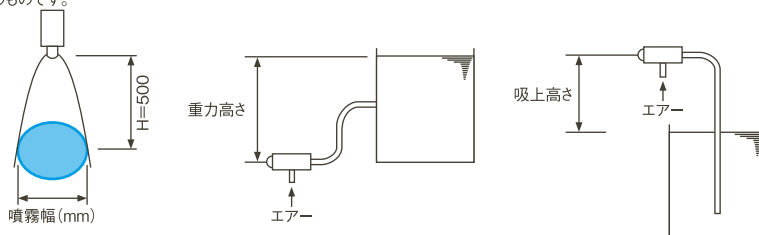
空気消費量の区分	ネジサイズ1 (圧搾空気)	ネジサイズ2 (液)	L ₁ (mm)	L ₂ (mm)	H (mm)	質量 (g)
04	1/8F	1/8F	49	21	19	85
075						
15						
22						

構造・材質についてはP.69をご覧ください。

空気消費量の区分	噴量の区分	空気圧 (MPa)	空気消費量 (Nℓ/min)	噴量 (ℓ/hr)		噴霧幅 (mm)※2 H=500mm	平均粒子径(μm)※2 レーザードップラー法	異物通過径 (mm)	
				液圧0 (MPa)※1	液圧0.05 (MPa)			空気	液
04	05R	0.3	36	2.0	6.5	130	15	0.1	0.5
	07R		36	4.0	12.3	130		0.1	0.7
	10R		36	8.0	27.7	130		0.1	1.0
075	07R		71	5.0	13.9	160	}	0.2	0.7
	10R		71	9.0	27.9	160		0.2	1.0
15	10R		150	10.0	27.7	170	40	0.3	1.0
22	10R		200	11.0	26.4	180		0.5	1.0

※1 液圧力0MPa(サクション)は、吸い上げ高さ100mmです。

※2 噴霧幅、平均粒子径は、圧搾空気圧力0.3MPa、液圧力0MPa(サクション)のときのものです。



お引合い要領

形番はチャートをご覧いただき、下記のように表示してください。

<例> SETO0405S303+TS303



注) チップ材質が変わった場合、ノズル、アダプターの形状は一部異なる場合があります。

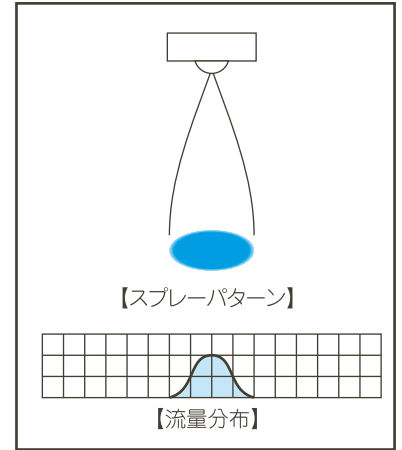
ウェハー洗浄用充円錐ノズル SETOJetシリーズ

セト ジェット



【特長】

- コンタミネーションを防ぐ外部混合タイプのPTFE製2流体ノズル。
- PTFE製のため、薬液噴霧も可能。

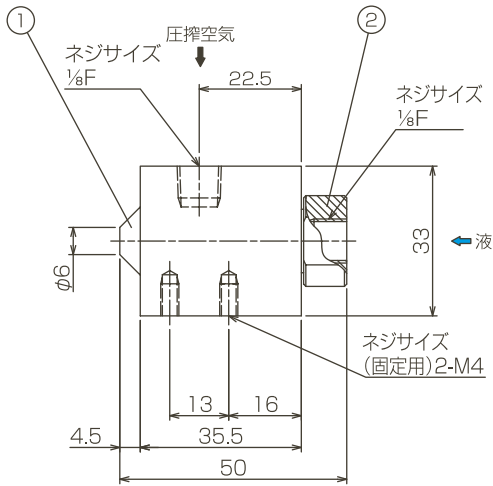


【主用途】

■洗浄:半導体ウェハー精密洗浄。

【構造と材質】

- 構造:外部混合タイプ。
- 材質:PTFE。



■名称と各部の材質

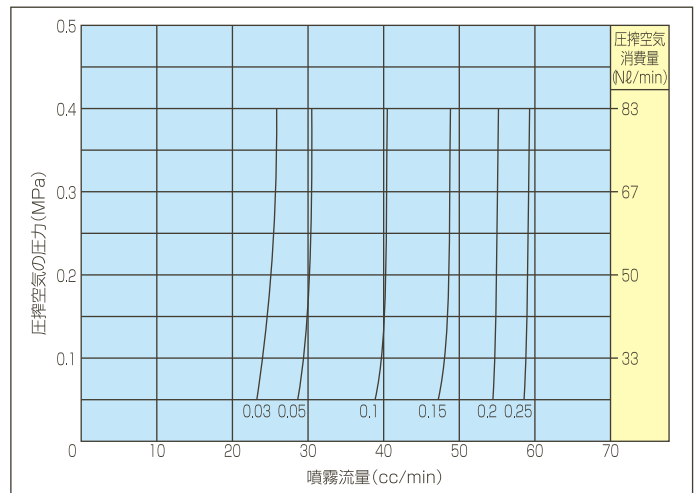
No.	名称	標準材質
①	本体	PTFE
②	チップ	PTFE

流量線図

■線図の読み方

- ①噴霧流量(cc/min)は、1個のノズルのそれを示します。
- ②各曲線の足元の数字は液圧(MPa)を示します。

※右表は、一例です。
 ご要望に応じて設計いたします。



詳細やその他の仕様製品については、最寄りの弊社営業所にお問い合わせください。