

コンプレッサー仕様

フラットタイプ・樹脂製

特長

- より均等にエアーを噴射する独特のフラットデザイン。
- 優れた耐熱・耐薬品性のPPS製。
- 作業環境に優しい静音設計。

フラットタイプ



スプレーパターン

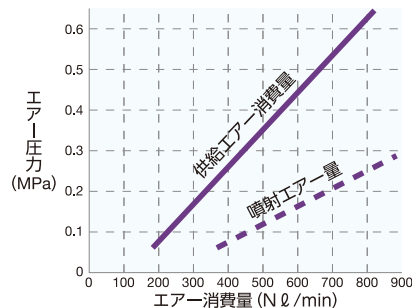
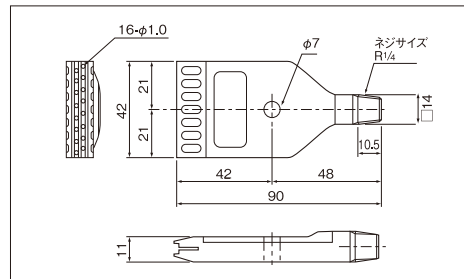
42mm幅タイプ

- ▶より均等にエアーを噴射する独特のフラットデザイン。
- ▶孔径φ1.0mm、噴射幅42mmのスタンダードフラットノズル。



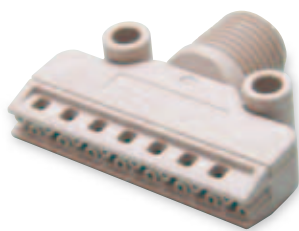
材質: PPS
 質量: 30g
 使用最高圧力: 0.7MPa
 耐熱温度: 120°C

■外形図



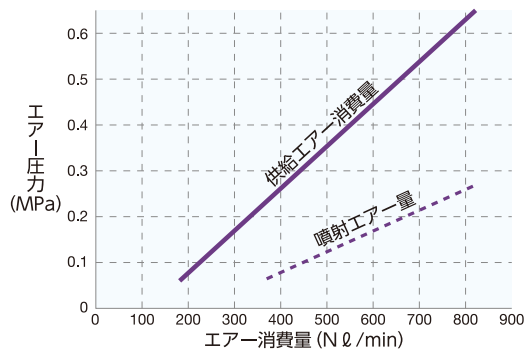
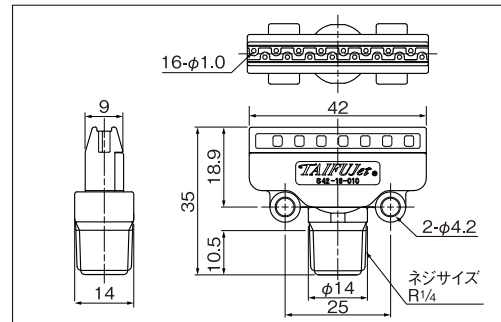
42mm幅ショートタイプ

- ▶従来品(42mm幅)に対して全長35mmのコンパクト設計。
- ▶均等にエアーを噴射する独特のフラットデザイン。



材質: PPS
 質量: 9g
 使用最高圧力: 0.7MPa
 耐熱温度: 120°C

■外形図



お引合い要領 形番は下記のようにお伝えください。

① 42mm幅タイプ

1/4M TF-F 42-16-010 PPS

② 42mm幅ショートタイプ

1/4M TF-FS 42-16-010 PPS