

# エア増幅ノズル

コンプレッサー仕様

長尺タイプ・金属製

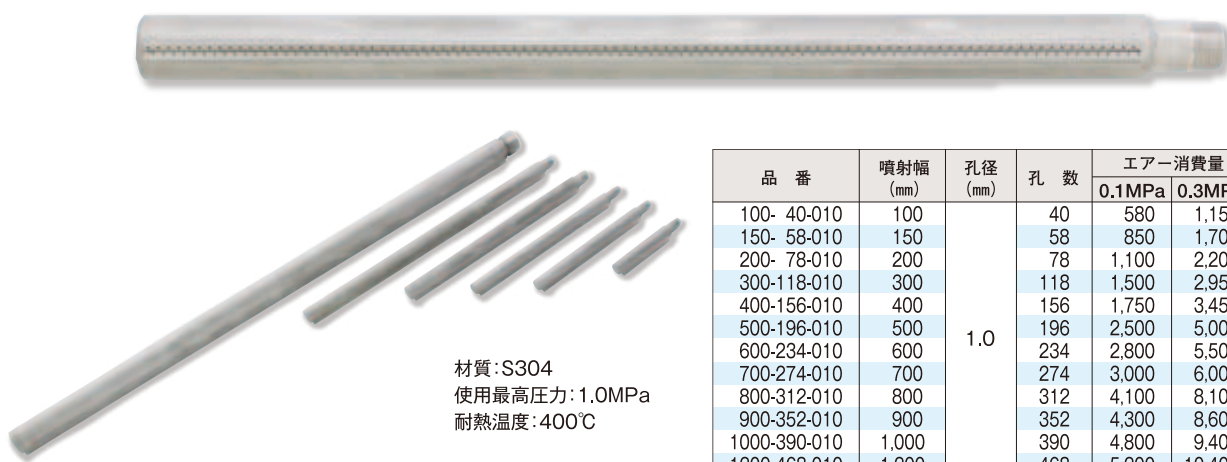
## 特長

- もっと幅広くエアブローしたい、にお応えする長尺タイプ。
- 100mm～1,400mmまで13種類をラインアップ。
- 省スペース設計。狭い箇所にも取付け可能。
- 500mm以上は両端からエア接続でさらに省スペース!
- 熱と衝撃に強いステンレス製。

フラットタイプ



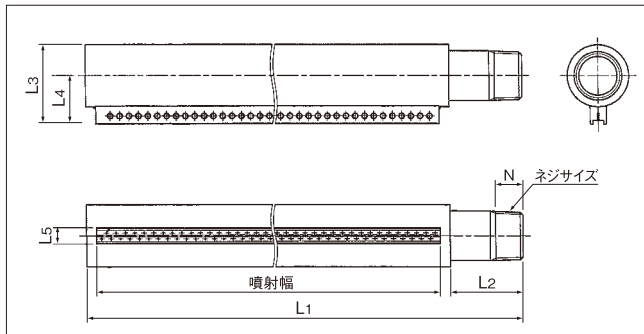
スプレーパターン



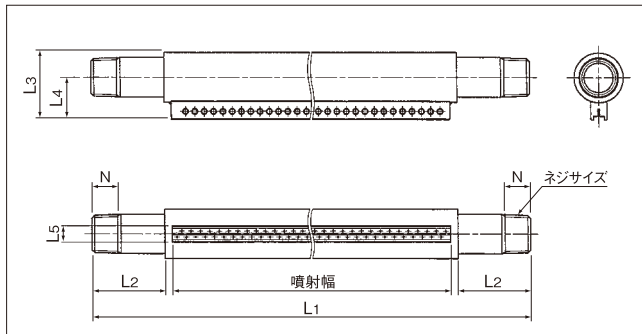
材質:S304  
使用最高圧力:1.0MPa  
耐熱温度:400℃

品番	噴射幅 (mm)	孔径 (mm)	孔数	エア消費量 (Nℓ/min)		
				0.1MPa	0.3MPa	0.5MPa
100-40-010	100	1.0	40	580	1,150	1,720
150-58-010	150		58	850	1,700	2,550
200-78-010	200		78	1,100	2,200	3,300
300-118-010	300		118	1,500	2,950	4,400
400-156-010	400		156	1,750	3,450	5,150
500-196-010	500		196	2,500	5,000	7,400
600-234-010	600		234	2,800	5,500	8,200
700-274-010	700		274	3,000	6,000	9,000
800-312-010	800		312	4,100	8,100	12,200
900-352-010	900		352	4,300	8,600	12,900
1000-390-010	1,000		390	4,800	9,400	14,000
1200-468-010	1,200		468	5,200	10,400	15,500
1400-546-010	1,400		546	7,500	15,000	22,500

## 片側接続 外形図



## 両端接続 外形図



## 寸法と質量

品番	ネジサイズ	外形寸法 (mm)						質量 (g)
		L1	L2	L3	L4	L5	N	
100-40-010	R1/2	156	40	37	23	9	14	360
150-58-010		203	40	37	23	9	14	500
200-78-010		254	40	37	23	9	14	640
300-118-010		357	40	37	23	9	14	850
400-156-010		455	40	37	23	9	14	1,100
500-196-010	R3/4	557	40	44	27	9	15	2,000
600-234-010		655	40	44	27	9	15	2,400
700-274-010		758	40	44	27	9	15	2,800
800-312-010	R1	856	40	52	31	9	18	3,200
900-352-010		959	40	52	31	9	18	5,100
1000-390-010		1,056	40	52	31	9	18	5,600
1200-468-010		1,257	40	52	31	9	18	6,700
1400-546-010		1,457	40	70	40	9	20	13,800

## 寸法と質量

品番	ネジサイズ <sup>*1</sup>	外形寸法 (mm)						質量 (g)
		L1	L2	L3	L4	L5	N	
500-196-010	2-R1/2	597	40	37	23	9	14	1,750
600-234-010		695	40	37	23	9	14	2,050
700-274-010		798	40	37	23	9	14	2,400
800-312-010	2-R3/4	896	40	44	27	9	15	3,250
900-352-010		999	40	44	27	9	15	3,650
1000-390-010		1,096	40	44	27	9	15	4,000
1200-468-010		1,297	40	44	27	9	15	4,750
1400-546-010	2-R1	1,497	40	52	31	9	18	8,800

※1 両端接続のネジサイズは「ネジ数・ネジサイズ」と表記しています。

## お引合い要領

形番はチャートをご覧ください、下記のようにお伝えください。

〈例〉 3/4MTF-PF500-196-010S304

3/4M TF- PF 500-196-010 S304  
ネジサイズ<sup>\*2</sup> 品番

※2 ネジサイズのMはオスネジ(R)、Fはメスネジ(Rc)を示します。チャートをご覧の際はネジサイズの記号をM、Fに置き換えてご依頼ください。