

コンプレッサー仕様

フラットタイプ・金属製

特長

- 増幅させたエアを強烈に噴射。
- より均等にエアを噴射する独特のフラットデザイン。

フラットタイプ



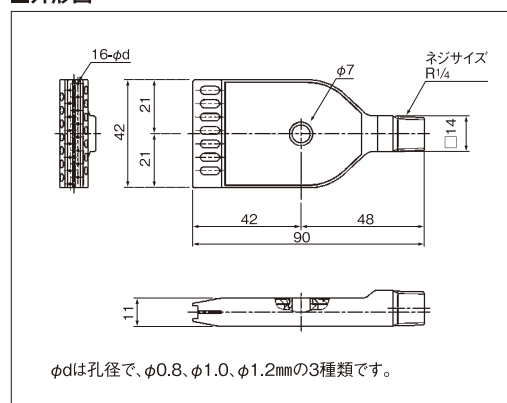
42mm幅
タイプ

- ▶噴射幅42mmのスタンダードフラットノズル。
- ▶熱と衝撃に強いステンレス製。

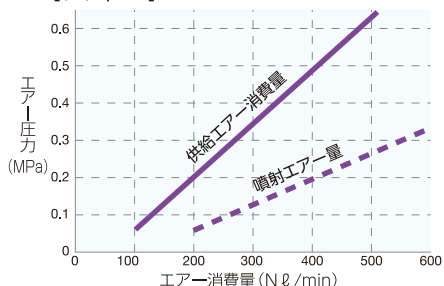


材質:S316L相当
 質量:144g
 使用最高圧力:1.0MPa
 耐熱温度:400℃

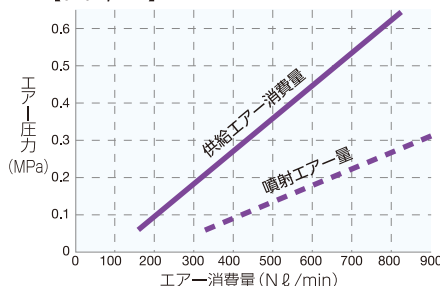
■外形図



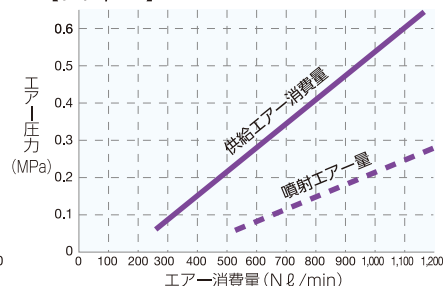
【孔径φ0.8】



【孔径φ1.0】



【孔径φ1.2】



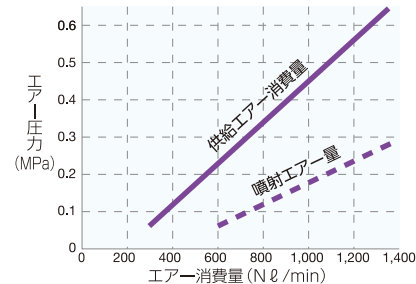
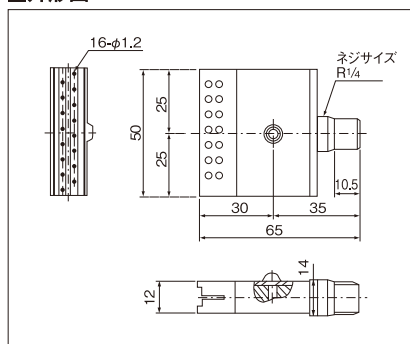
50mm幅
タイプ

- ▶全長65mm、噴射幅50mmのワイド&コンパクトフラットノズル。



材質:S304
 質量:140g
 使用最高圧力:1.0MPa
 耐熱温度:400℃

■外形図



お引合い要領 形番は①②のようにお伝えください。

① 42mm幅タイプ 〈例〉 ¼MTF-F42-16-010S316L-IN
 ¼M TF-F 42-16-010 S316L-IN

② 50mm幅タイプ
 ¼M TF-F 50-16-012 S304

孔径
 ■008(φ0.8の場合)
 ■010(φ1.0の場合)
 ■012(φ1.2の場合)