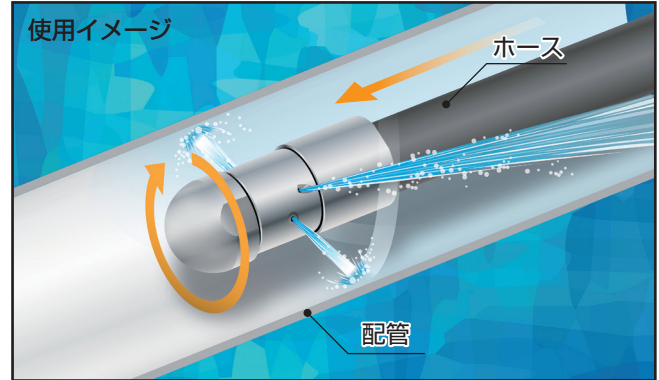


配管内部を  
くまなく洗浄

# 高圧回転洗管ノズル

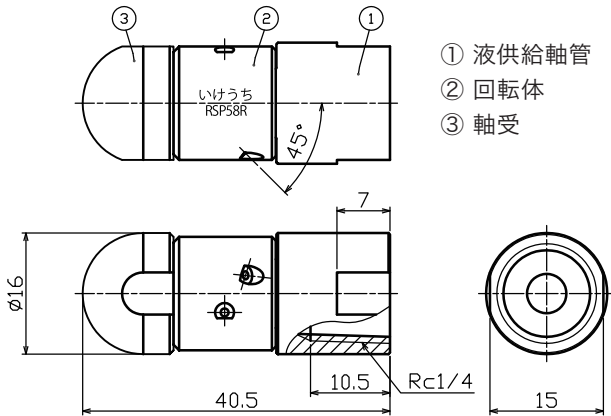
## RSP-Rシリーズ



### 特長

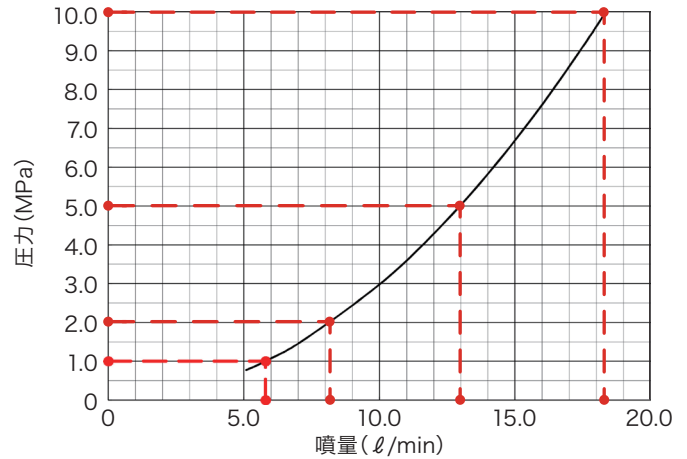
- ・ 噴射反力により回転し、配管内を自走。
- ・ 高打力の直進流回転により、配管内部全面をくまなく洗浄。
- ・ コンパクト設計、かつ耐摩耗性に優れる特殊ステンレス材を使用。

### 寸法図、仕様、流量



仕様		流量 (ℓ/min)			
材質	HS(焼入ステンレス)	1MPa	2MPa	5MPa	10MPa
質量	40g	5.80	8.20	13.0	18.3
使用圧力	1MPa~10MPa				
耐熱温度	150℃				

### 流量線図



お引合い要領 ご注文の際は下記のように表示してください。

1/4F RSP58R HS

このカタログの記載内容、掲載している製品の仕様・外観などは、品質向上のため予告なく変更する場合があります。

本製品に関するお問い合わせ・資料請求・お見積りは下記まで。お気軽にご連絡ください。



<https://www.kirinoikeuchi.co.jp/>



ISO9001:2015 認証

本 社  
ノズル事業部

- 東京営業所 〒550-0011 大阪府大阪市西区阿波座 1-15-15・第一協業ビル
- さいたま営業所 〒108-0022 東京都港区海岸 3-9-15 LOOP-X
- 横浜営業所 〒330-0856 埼玉県さいたま市大宮区三橋 4-320-1
- 名古屋営業所 〒221-0835 神奈川県横浜市神奈川区鶴屋町 2-26-4・第3安田ビル
- 名古屋営業所 〒465-0058 愛知県名古屋市中区東区貴船 3-118
- 大阪営業所 〒550-0011 大阪府大阪市西区阿波座 1-15-15・第一協業ビル
- 広島営業所 〒732-0028 広島県広島市南区京橋町 1-23・三井生命広島駅前ビル
- 福岡営業所 〒812-0015 福岡県福岡市博多区山王 2-8-1
- 仙台出張所 〒980-0011 宮城県仙台市青葉区上杉 1-6-10・EARTH BLUE 仙台勾当台
- 東京営業所 〒108-0022 東京都港区海岸 3-9-15 LOOP-X
- 大阪営業所 〒550-0011 大阪府大阪市西区阿波座 1-15-15・第一協業ビル
- 大阪営業所 〒550-0011 大阪府大阪市西区阿波座 1-15-15・第一協業ビル

冷却事業部

海外事業部  
工場

西脇工場 / 兵庫県西脇市 / 呉工場 / 広島県呉市

- TEL 06-6538-1075 FAX 06-6538-4023
- TEL 03-6400-1970 FAX 03-3452-6151
- TEL 048-621-1571 FAX 048-622-9261
- TEL 045-313-1637 FAX 045-313-1910
- TEL 052-709-3579 FAX 052-709-3585
- TEL 06-6538-1086 FAX 06-6538-4021
- TEL 082-263-3987 FAX 082-263-8176
- TEL 092-482-0090 FAX 092-482-0058
- TEL 022-716-8655 FAX 022-265-3666
- TEL 03-6400-1977 FAX 03-3452-6151
- TEL 06-7661-7669 FAX 06-6538-4023
- TEL 06-6538-4015 FAX 06-6538-4022