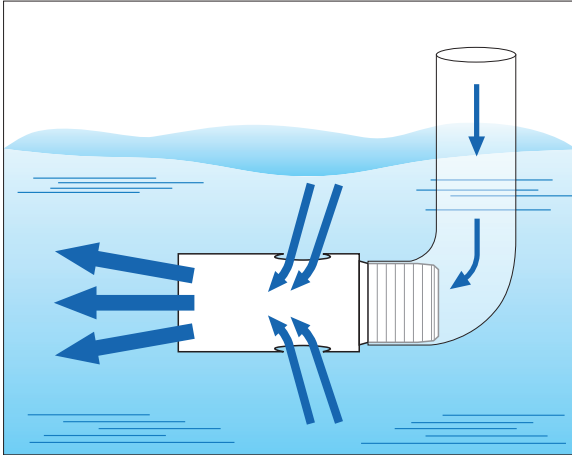


# 液中噴射ノズル

EJX



## 特長

- 液中で噴射し、その負圧を利用して周りの液を吸い込み、供給量の3~4倍の液体を噴出する液中攪拌噴射ノズル。
- シンプルな構造で、小型軽量設計。

## 標準圧力

0.05MPa

## 主用途

- 攪拌：液体攪拌、沈殿防止、濃度差の解消
- 洗浄：液中洗浄
- 反応：液中エッチング、メッキの促進

## 構造と材質

構造	● 全樹脂または金属製の一体形ノズル。
材質	● S303(R1とR1½はS304)、PP(R1とR1½はPVC)

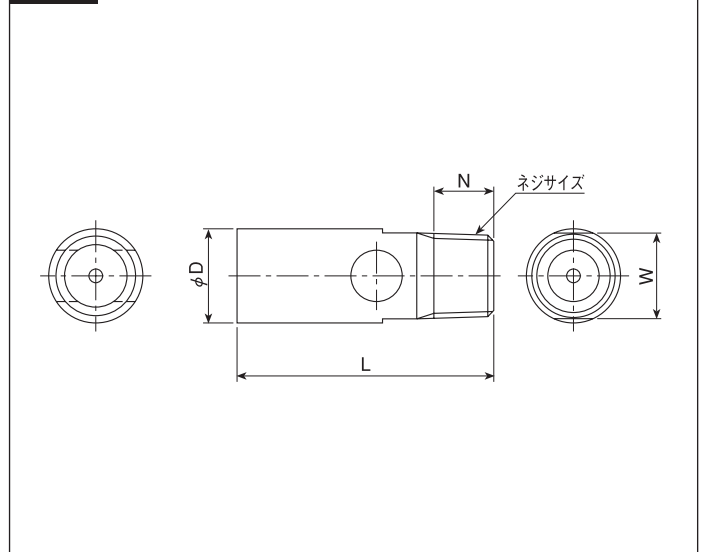
## 寸法

ネジサイズ	外形寸法(mm)				質量(g)	
	L	W	φD	N	S303 S304	PP PVC
R1/8	30	10(11) <sup>※2</sup>	11	7	11	1.3 <sup>※1</sup>
R1/4	48	14(16) <sup>※2</sup>	16	10.5	26	3.2 <sup>※1</sup>
R3/8	72	22	24	11	80	10
R1/2	93	27	31	14	170	20
R3/4	126	34	42	15	420	48
R1	172	60	76.3(80) <sup>※2</sup>	18	2,200	460
R1½	212	80	89.1(90) <sup>※2</sup>	20	3,200	540

※1 ネジサイズR1/8とR1/4のPP製は射出成形品です。  
 ※2 ( )の数値は樹脂製のものです。

注) 形番、材質により、外観・外形寸法が若干異なる場合があります。

## 外形図



## 仕様

供給量の区分	ネジサイズ	供給量 (ℓ/min)						吐出量 (ℓ/min) [参考値]						異物通過径 (mm)
		0.03 MPa	0.05 MPa	0.1 MPa	0.15 MPa	0.2 MPa	0.3 MPa	0.03 MPa	0.05 MPa	0.1 MPa	0.15 MPa	0.2 MPa	0.3 MPa	
1	R1/8	0.85	1.10	1.56	1.91	2.20	2.69	2.2	3.1	5.0	6.6	9.2	10	1.5
4	R1/4	3.10	4.00	5.66	6.93	8.00	9.80	8.1	11	18	24	34	38	2.8
9	R3/8	6.97	9.00	12.7	15.6	18.0	22.0	18	26	41	54	75	85	4.2
16	R1/2	12.4	16.0	22.6	27.7	32.0	39.2	33	46	72	95	134	151	5.7
30	R3/4	23.2	30.0	42.4	52.0	60.0	73.5	61	86	140	180	250	280	7.7
90	R1	69.7	90.0	127	156	180	220	180	260	410	540	760	850	13.3
160	R1½	124	160	226	277	320	392	330	460	720	950	1340	1510	17.5

## お引合い要領

形番はチャートをご覧ください、下記のようにお伝えください。

〈例〉…3/8M EJX 1-9 PP

3/8M

ネジサイズ<sup>※3</sup>

- 1/8M
- }
- 1½M

EJX 1-

9

供給量の区分

- 1
- }
- 160

PP

材質

- S303
- S304
- PP
- (※3 1/8Mと1/4Mのときは
- PP-INと表記してください)
- PVC

※3 弊社の形番ではネジサイズの(R)はM、(Rc)はFと表記いたします。