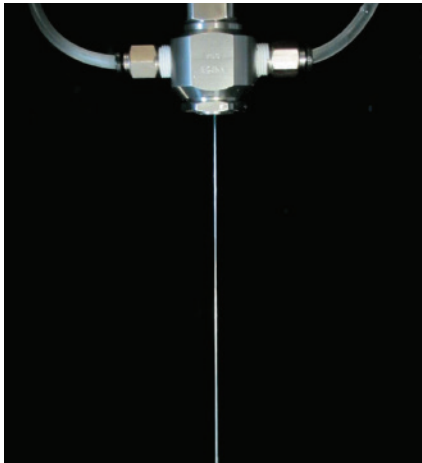


制御形直進ノズル

SO-CC / SO-CM



【スプレーパターン】



【流量分布】

特長

- 強い打力を有する極細直進棒流。
- ボタ落ちしにくい。
- 反応(応答性)の良い制御が可能。
- パイロット(制御)エアーのON・OFFで噴霧・停止できる。

標準圧力

0.3MPa

耐圧

SO-CC : 1.0MPa
SO-CM : 0.5MPa

主用途

トリミング：製紙
切 断：木材、食品
そ の 他：精密機械部品の局部洗浄、
薬液の注入、バリ取り、味付け

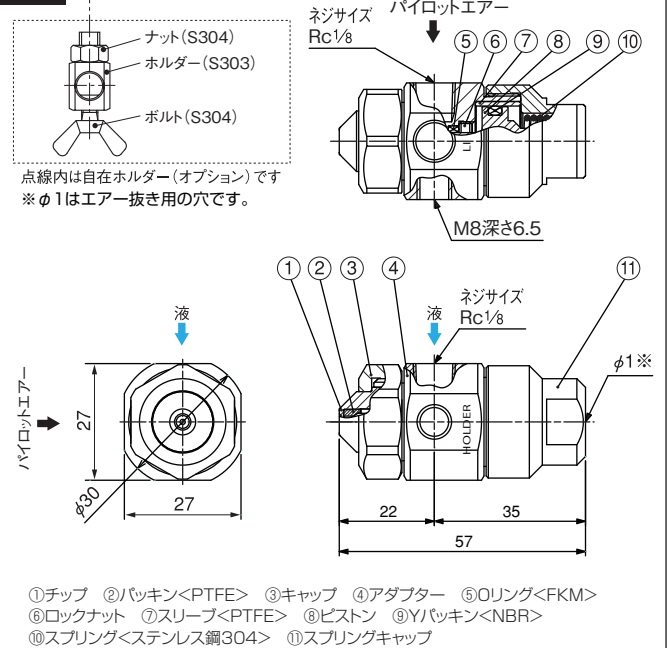
SO-CCシリーズ

構造と材質と質量

構造	●パイロットエアーのON・OFFによりピストンが上下し、噴霧のON・OFFを制御。
材質	●S303
質量	●170g

注) 形番、材質により、外観・外形寸法が若干異なる場合があります。

外形図



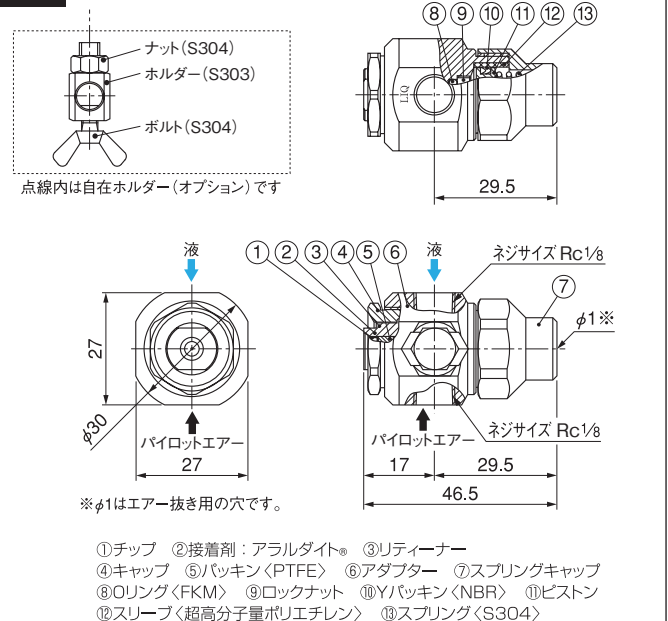
SO-CMシリーズ

構造と材質と質量

構造	●パイロットエアーのON・OFFによりピストンが上下し、噴霧のON・OFFを制御。
材質	●チップはセラミック、他はS303
質量	●150g

注) 形番、材質により、外観・外形寸法が若干異なる場合があります。

外形図



仕様

■SO-CCシリーズ

孔径の区分	噴 量 (ℓ/min)				
	0.1 MPa	0.3 MPa	0.5 MPa	0.8 MPa	1.0 MPa
φ0.3	0.04	0.07	0.09	0.11	0.13
φ0.4	0.07	0.12	0.16	0.20	0.22
φ0.5	0.11	0.18	0.24	0.30	0.34
φ0.6	0.15	0.27	0.34	0.43	0.49
φ0.7	0.21	0.36	0.46	0.58	0.65
φ0.8	0.27	0.47	0.60	0.76	0.85
φ0.9	0.34	0.59	0.76	0.96	1.07
φ1.0	0.42	0.73	0.94	1.19	1.33

当製品は孔径指定品ですので、噴霧流量の精度保証対象外です。

■SO-CMシリーズ

孔径の区分	噴 量 (ℓ/min)	
	0.3 MPa	0.5 MPa
φ0.3	0.08	0.10
φ0.4	0.14	0.17
φ0.5	0.20	0.25
φ0.6	0.29	0.36
φ0.7	0.39	0.49
φ0.8	0.51	0.65
φ0.9	0.61	0.78
φ1.0	0.75	0.97

当製品は孔径指定品ですので、噴霧流量の精度保証対象外です。

作動タイムチャート

パイロットエアのON-OFFで噴霧-停止します。

パイロットエア	OFF	ON	OFF	ON	OFF
液	停止	噴霧	停止	噴霧	停止

お引合い要領 形番はチャートをご覧ください、下記のようにお伝えください。

SO-CCシリーズ

〈例〉 1/8 SO-CC φ0.3 S303 (φ10自在ホルダー付)

1/8 SO-CC φ0.3 S303 (φ10自在ホルダー付)

- 孔径の区分
- φ0.3
- φ1.0

SO-CMシリーズ

〈例〉 1/8 SO-CM φ0.3 S303 (φ10自在ホルダー付)

1/8 SO-CM φ0.3 S303 (φ10自在ホルダー付)

- 孔径の区分
- φ0.3
- φ1.0

自在ホルダー(オプション)をご要望の方

形番の末尾に (φ10自在ホルダー付) と追記してください。

自在ホルダーはφ8でもご準備できます。

参 考

制御形扇形ノズル
SO-V
SO-VV

同カタログのP.46に掲載しています。

⚠ ご使用上の注意

- ・液圧はSO-CCシリーズは1.0MPa以下、SO-CMシリーズは0.5MPa以下で供給してください。
- ・制御エアは0.2~0.5MPaで供給してください。
- ・制御エアのON-OFFは3方電磁弁などを使い、OFF時には電磁弁とノズル間の空気を抜いてください (空気が残っていると応答性が悪くなりボタ落ちなどが生じます)。