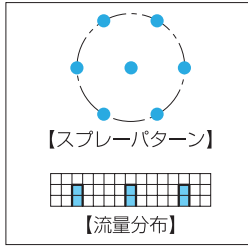
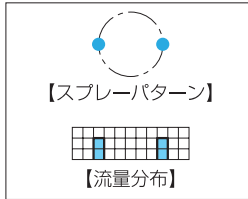
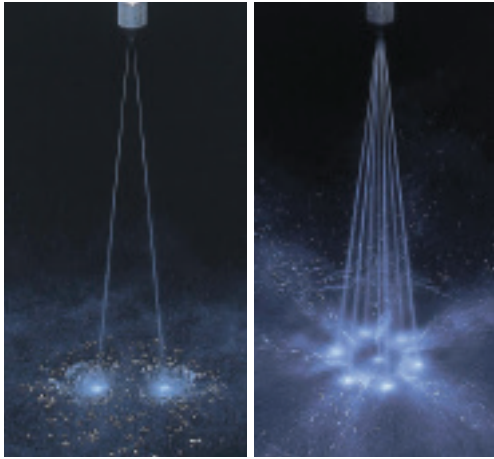


# 多孔直進ノズル

## 2CCP・7CCP / 2CP・7CP

直進



### 【特長】

- 強い打力を有する複数の直進棒流。
- 2孔タイプと7孔タイプがある。
- コンパクトな設計。

### 【標準圧力】

1MPa

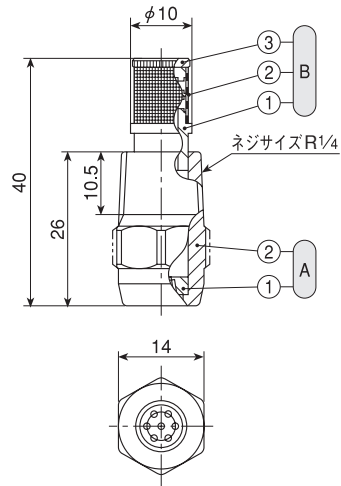
### 【主用途】

洗浄：製紙フェルト、スクリーン、ダンディーロール、機械装置部品、びん、車輛、通い箱

### 2CCP・7CCPシリーズ

| 2CCP・7CCPシリーズ    |                                    |
|------------------|------------------------------------|
| 構造               | ●全金属製の一体形。                         |
| 材質               | ●S303<br>オプション材質 S420J2(スプレーチップのみ) |
| 質量 <sup>※1</sup> | ●16g                               |

※1 ストレーナー付きの場合、質量は2~5g増



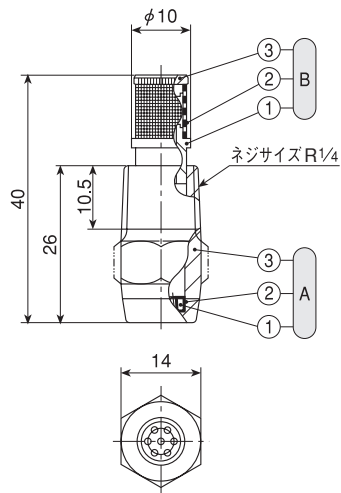
- ①ノズル(①スプレーチップ ②本体)  
 ⑥ストレーナー (①ストレーナーホルダー ②ストレーナースクリーン)  
 ③ストレーナーキャップ

注) 形番、材質により、外観・外形寸法が若干異なる場合があります。

### 2CP・7CPシリーズ

| 2CP・7CPシリーズ(セラミックチップ入り) |                           |
|-------------------------|---------------------------|
| 構造                      | ●ノズル本体の噴口部にセラミックを使用した一体形。 |
| 材質                      | ●セラミック噴口の他はS303           |
| 質量 <sup>※1</sup>        | ●17g                      |

※1 ストレーナー付きの場合、質量は2~5g増



- ①ノズル(①セラミックチップ ②接着剤：アラルダイト®H ③本体)  
 ⑥ストレーナー (①ストレーナーホルダー ②ストレーナースクリーン)  
 ③ストレーナーキャップ

注) 形番、材質により、外観・外形寸法が若干異なる場合があります。

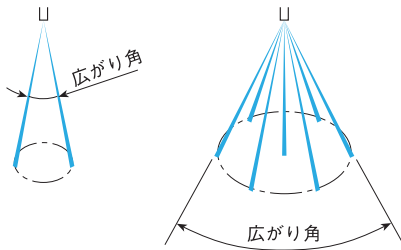
2孔タイプ

| 広がり角の区分 | 噴量の区分 | 2CCP | 2CP | 広がり角 <sup>※2</sup> (°) |       |       | 噴量(ℓ/min) |         |         |       |         |       | 異物通過径(mm) | ストレーナーメッシュ |       |
|---------|-------|------|-----|------------------------|-------|-------|-----------|---------|---------|-------|---------|-------|-----------|------------|-------|
|         |       |      |     | 0.5 MPa                | 1 MPa | 2 MPa | 0.3 MPa   | 0.5 MPa | 0.7 MPa | 1 MPa | 1.5 MPa | 2 MPa |           |            | 3 MPa |
| 25      | 09    |      | ●   | 25                     | 25    | 25    | 0.47      | 0.61    | 0.72    | 0.86  | 1.05    | 1.22  | 1.49      | 0.5        | 100   |
|         | 12    |      | ●   | 25                     | 25    | 25    | 0.68      | 0.88    | 1.04    | 1.24  | 1.52    | 1.75  | 2.15      | 0.6        | 100   |
|         | 17    | ●    | ●   | 25                     | 25    | 25    | 0.92      | 1.19    | 1.41    | 1.68  | 2.06    | 2.38  | 2.91      | 0.7        | 50    |
|         | 22    | ●    | ●   | 25                     | 25    | 25    | 1.19      | 1.54    | 1.82    | 2.18  | 2.67    | 3.08  | 3.78      | 0.8        | 50    |
|         | 34    | ○    | ○   | 25                     | 25    | 25    | 1.87      | 2.42    | 2.86    | 3.42  | 4.19    | 4.84  | 5.92      | 1.0        | —     |
| 15      | 09    |      | ●   | 15                     | 15    | 15    | 0.47      | 0.61    | 0.72    | 0.86  | 1.05    | 1.22  | 1.49      | 0.5        | 100   |
|         | 12    |      | ●   | 15                     | 15    | 15    | 0.68      | 0.88    | 1.04    | 1.24  | 1.52    | 1.75  | 2.15      | 0.6        | 100   |
|         | 17    | ●    | ●   | 15                     | 15    | 15    | 0.92      | 1.19    | 1.41    | 1.68  | 2.06    | 2.38  | 2.91      | 0.7        | 50    |
|         | 22    | ●    | ●   | 15                     | 15    | 15    | 1.19      | 1.54    | 1.82    | 2.18  | 2.67    | 3.08  | 3.78      | 0.8        | 50    |
|         | 34    | ○    | ○   | 15                     | 15    | 15    | 1.87      | 2.42    | 2.86    | 3.42  | 4.19    | 4.84  | 5.92      | 1.0        | —     |
| 10      | 09    |      | ●   | 10                     | 10    | 10    | 0.47      | 0.61    | 0.72    | 0.86  | 1.05    | 1.22  | 1.49      | 0.5        | 100   |
|         | 12    |      | ●   | 10                     | 10    | 10    | 0.68      | 0.88    | 1.04    | 1.24  | 1.52    | 1.75  | 2.15      | 0.6        | 100   |
|         | 17    | ●    | ●   | 10                     | 10    | 10    | 0.92      | 1.19    | 1.41    | 1.68  | 2.06    | 2.38  | 2.91      | 0.7        | 50    |
|         | 22    | ●    | ●   | 10                     | 10    | 10    | 1.19      | 1.54    | 1.82    | 2.18  | 2.67    | 3.08  | 3.78      | 0.8        | 50    |
|         | 34    | ○    | ○   | 10                     | 10    | 10    | 1.87      | 2.42    | 2.86    | 3.42  | 4.19    | 4.84  | 5.92      | 1.0        | —     |

7孔タイプ

| 広がり角の区分 | 噴量の区分 | 7CCP | 7CP | 広がり角 <sup>※2</sup> (°) |       |       | 噴量(ℓ/min) |         |         |       |         |       | 異物通過径(mm) | ストレーナーメッシュ |       |
|---------|-------|------|-----|------------------------|-------|-------|-----------|---------|---------|-------|---------|-------|-----------|------------|-------|
|         |       |      |     | 0.5 MPa                | 1 MPa | 2 MPa | 0.3 MPa   | 0.5 MPa | 0.7 MPa | 1 MPa | 1.5 MPa | 2 MPa |           |            | 3 MPa |
| 15      | 30    |      | ●   | 15                     | 15    | 15    | 1.65      | 2.13    | 2.52    | 3.01  | 3.69    | 4.26  | 5.21      | 0.5        | 100   |
|         | 43    |      | ●   | 15                     | 15    | 15    | 2.38      | 3.07    | 3.63    | 4.34  | 5.32    | 6.14  | 7.52      | 0.6        | 100   |
|         | 59    | ●    | ●   | 15                     | 15    | 15    | 3.22      | 4.16    | 4.92    | 5.88  | 7.20    | 8.32  | 10.2      | 0.7        | 50    |
|         | 76    | ●    | ●   | 15                     | 15    | 15    | 4.18      | 5.40    | 6.38    | 7.63  | 9.34    | 10.8  | 13.2      | 0.8        | 50    |
|         | 119   | ○    | ○   | 15                     | 15    | 15    | 6.52      | 8.41    | 9.96    | 11.9  | 14.6    | 16.8  | 20.6      | 1.0        | —     |

●……ストレーナー付き ○……ストレーナーなし  
 ※2 広がり角は直進棒流と直進棒流との挟み角度です。



お引合い要領

形番はチャートをご覧ください、①②のようにお伝えください。

①2孔タイプの場合

〈例〉…¼M2CCP2517S303W

¼M 2CCP 25 17 S303 W

|        |         |       |         |
|--------|---------|-------|---------|
| シリーズ   | 広がり角の区分 | 噴量の区分 | ストレーナー  |
| ■ 2CCP | ■ 25    | ■ 09  | ■ W(装着) |
| ■ 2CP  | ■ 15    | }     | ■ -(なし) |
|        | ■ 10    | ■ 34  |         |

②7孔タイプの場合

〈例〉…¼M7CCP1559S303W

¼M 7CCP 15 59 S303 W

|        |       |         |
|--------|-------|---------|
| シリーズ   | 噴量の区分 | ストレーナー  |
| ■ 7CCP | ■ 30  | ■ W(装着) |
| ■ 7CP  | }     | ■ -(なし) |
|        | ■ 119 |         |