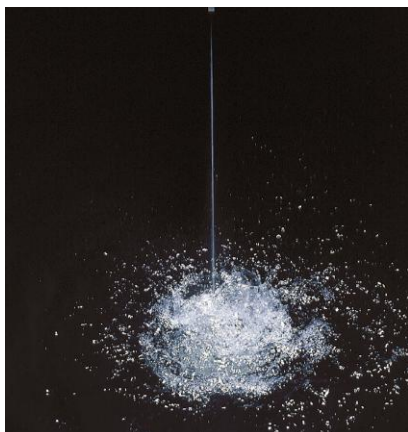


新トリミングノズル登場！ CM-F シリーズ

単孔タイプ
2孔タイプ

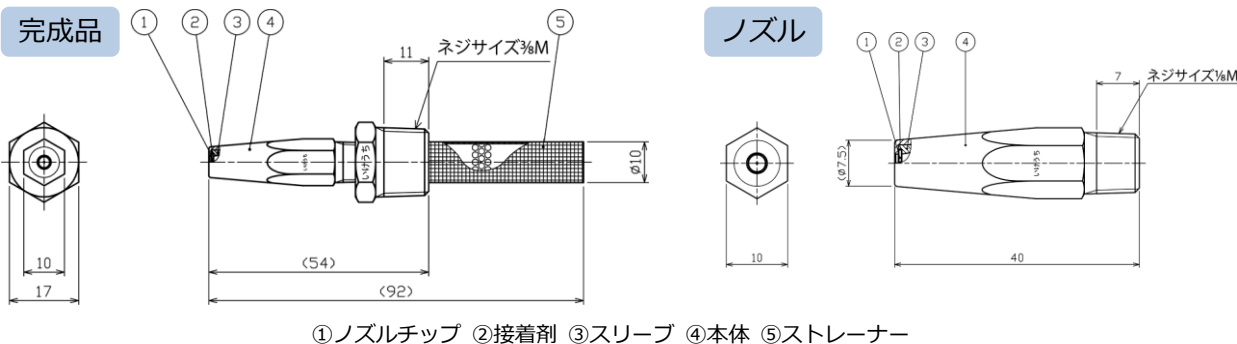
単孔タイプ



【特長】

- 乱れのない透明棒流を発生。
- ノズル本体への紙粉付着を最小限にする小径かつ先細りの形状。
- 先端は平坦な形状で、紙粉による噴口の閉塞問題を解消。

【外形図】



【材質】

- ノズルチップ：アルミナ 99%
- スリーブ・本体・ストレーナー：ステンレス鋼

【質量】

- ノズル：15g
- 完成品：38g

(ご注意) 形番により外観・外形寸法が若干異なる場合があります。

孔径の区分	噴量 (ℓ/min)						ストレーナーメッシュ
	0.5MPa	1MPa	2MPa	3MPa	4MPa	5MPa	
φ 0.3	0.10	0.14	0.19	0.23	0.27	0.30	150
φ 0.4	0.17	0.24	0.34	0.41	0.47	0.52	150
φ 0.5	0.25	0.35	0.49	0.60	0.68	0.76	80
φ 0.6	0.36	0.51	0.71	0.86	0.99	1.10	80
φ 0.7	0.49	0.69	0.96	1.17	1.34	1.49	50
φ 0.8	0.65	0.90	1.26	1.53	1.75	1.95	50
φ 0.9	0.78	1.09	1.52	1.84	2.11	2.35	50
φ 1.0	0.97	1.34	1.88	2.28	2.61	2.91	50

お引き合い要領：形番は下記のように表示してください

■ 完成品の場合 例) 3/8MCMφ 0.4FS303W のとき

3/8M CM φ 0.4 F S303 W

孔径の区分

■ φ 0.3

～

■ φ 1.0

■ ノズルのみの場合 例) 1/8MCMφ 0.4FS303 のとき

1/8M CMP φ 0.4 F S303

孔径の区分

■ φ 0.3

～

■ φ 1.0

2 孔タイプ

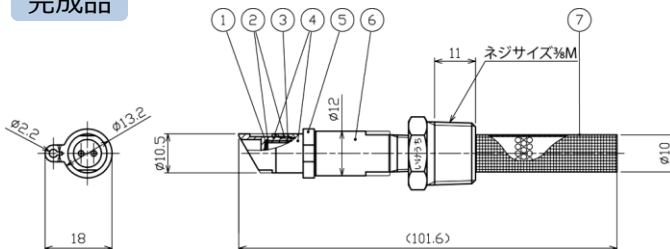


【特長】

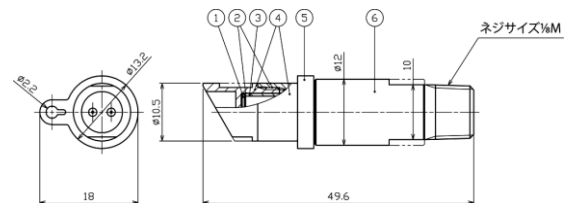
- 2本の乱れのない透明棒流を発生。
- 先端は紙粉から噴口を守るカバー形状。
- 手動で噴口の位置合わせが可能。
- ノズル外面は紙粉が堆積しにくいテフロンコーティング。

【外形図】

完成品



ノズル



- ①ノズルチップ ②接着剤 ③スリーブ ④本体 ⑤グリップ ⑥アダプター ⑦ストレーナー
 ※ノズル外面にはテフロンコーティングを施しています。

【材質】

- ノズルチップ：アルミナ 99%
- スリーブ・本体・グリップ・アダプター：ステンレス鋼

【質量】

- ノズル：22g
- 完成品：45g

(ご注意) 形番により外観・外形寸法が若干異なる場合があります。

孔径の区分	噴量 (ℓ/min)				ストレーナーメッシュ
	0.5MPa	1MPa	2MPa	3MPa	
φ 0.4	0.31	0.43	0.61	0.74	150
φ 0.5	0.45	0.63	0.88	1.08	80

お引き合い容量：形番は下記のように表示してください

■ 完成品の場合 例) 3/8M2CMφ 0.4FS303W のとき

3/8M 2CM φ 0.4 F S303 W

孔径の区分

- φ 0.4 ~
- φ 0.5

■ ノズルのみの場合 例) 1/8M2CMPφ 0.4FS303 のとき

1/8M 2CMP φ 0.4 F S303

孔径の区分

- φ 0.4 ~
- φ 0.5

詳しくは最寄りの営業所 または mist@kirinoikeuchi.co.jp へお問い合わせください。



株式会社 いけうち

<http://www.kirinoikeuchi.co.jp/>

本社
 ●東京営業所
 ●さいたま営業所
 ●横浜営業所
 ●名古屋営業所
 ●大阪営業所
 ●広島営業所
 ●福岡営業所
 ●仙台出張所
 工場

〒550-0011 大阪府大阪市西区阿波座1-15-15・第一協業ビル
 〒108-0022 東京都港区海岸3-9-15 LOOP-X
 〒330-0856 埼玉県さいたま市大宮区三橋4-320-1
 〒221-0835 神奈川県横浜市神奈川区鶴屋町2-26-4・第3安田ビル
 〒465-0058 愛知県名古屋市中区貴船3-118
 〒550-0011 大阪府大阪市西区阿波座1-15-15・第一協業ビル
 〒732-0828 広島県広島市南区京橋町1-23・三井生命広島駅前ビル
 〒812-0015 福岡県福岡市博多区山王2-8-1
 〒980-0011 宮城県仙台市青葉区上杉1-6-10・仙台北辰ビル
 西脇工場/兵庫県西脇市・呉工場/広島県呉市 ●関連会社 IKEUCHI VIETNAM CO.,LTD(ベトナム/ハノイ工場)

TEL 06-6538-1075 FAX 06-6538-4023
 TEL 03-6400-1970 FAX 03-3452-6151
 TEL 048-621-1571 FAX 048-622-9261
 TEL 045-313-1637 FAX 045-313-1910
 TEL 052-709-3579 FAX 052-709-3585
 TEL 06-6538-1086 FAX 06-6538-4021
 TEL 082-263-3987 FAX 082-263-8176
 TEL 092-482-0090 FAX 092-482-0058
 TEL 022-716-8655 FAX 022-265-3666