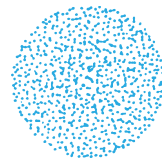
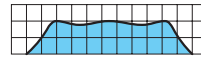


充円錐ノズル / 大噴量フランジ形

TJJX



【スプレーパターン】



【流量分布】

特長

- スプレーパターンが円形で均等な流量分布の充円錐ノズル。
- 配管との接続はフランジ締結。
- 異物通過径を大きくするため、旋回子にX形のワーカーを使用。このため目詰まりしにくい。

標準圧力

0.2MPa

主用途

冷却：ガス、液
 反応：化学装置
 散布：パッ気、海水淡水化

構造と材質

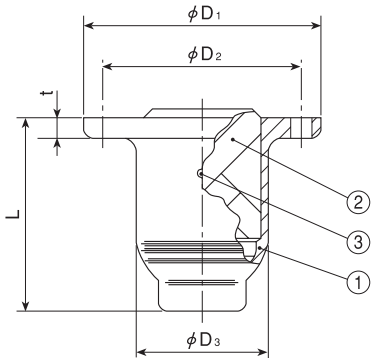
構造	●ノズル本体とワーカーより成り、ワーカーはロックボルトにより固定。ワーカーは取外し可能。 ●フランジ取付形。
材質	●ノズル本体はS304、S316、SCS13、SCS14、ワーカーはSCS13、SCS14、ロックボルトはS316 オプション材質 S316L、SCS16

寸法

フランジサイズ	外形寸法 (mm)					フランジ (JIS 10K)		質量 (kg)
	L	φD ₁	φD ₂	φD ₃	t	数	φ(mm)	
4	171	210	175	117	18	8	19	9.3
5	211	250	210	143	20	8	23	11.4
6	253	280	240	169	22	8	23	22.7

注) 形番、材質により、外観・外形寸法が若干異なる場合があります。

外形図



①ノズル本体 ②ワーカー ③ロックボルト

仕様

噴量の区分	フランジサイズ			噴角 (°)			噴量 (ℓ/min)						平均粒子径 (μm)	異物通過径 (mm)	
	4	5	6	0.05 MPa	0.2 MPa	0.5 MPa	0.03 MPa	0.05 MPa	0.1 MPa	0.15 MPa	0.2 MPa	0.3 MPa			0.5 MPa
1500	○			90	90	75	628	794	1,091	1,315	1,500	1,770	2,180	1,850	28
2000	○			100	100	85	838	1,059	1,455	1,753	2,000	2,360	2,907		
2500		○		90	90	75	1,047	1,324	1,819	2,191	2,500	2,950	3,634	2,500	36
3000		○		100	100	85	1,257	1,588	2,183	2,629	3,000	3,540	4,361		
3500			○	90	90	75	1,466	1,853	2,547	3,067	3,500	4,130	5,087	2,650	43
4000			○	95	95	80	1,675	2,118	2,911	3,505	4,000	4,720	5,814		

より大きな噴量のもの、大きなフランジサイズのものについてはお問い合わせください。

お引合い要領


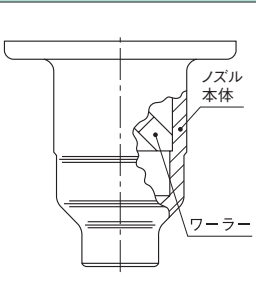
形番はチャートをご覧いただき、下記のようにお伝えください。

〈例〉…4 TJJX 1500 S304

4	TJJX	1500	S304
■ フランジサイズ	■ 噴量の区分	■ 材質	
■ 4	■ 1500	■ S304	
■ }	■ 4000	■ S316	
■ 6		■ SCS13	
		■ SCS14	

姉妹品

スラリー分を含む液では摩耗対策が必要です。このような用途では、ノズル本体とX形のワーカーをSiCで鋳込成形したTJJX-SiCシリーズがおすすめです。ご相談ください。

シリーズ	外観	構造	特長	主用途
TJJX-SiC			<ul style="list-style-type: none"> ●スプレーパターンが円形で均等な流量分布の充円錐ノズル。 ●異物通過径を大きくするため、X形のワーカーを使用。このため目詰まりしにくい。 ●ノズル本体とワーカーは一体焼成結合。 ●全SiC製のため、抜群に耐摩耗性が優れ、軽量。 <p>注) 鋳込成形のため、噴霧流量公差±10%、噴霧角度公差±7°の精度保証です。</p>	<ul style="list-style-type: none"> ●水砕設備 循環水噴霧 ●その他、スラリー液噴霧

製品