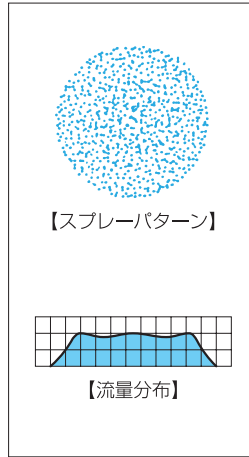


充円錐ノズル / 小噴量形

JJRP



【特長】

- 最高の耐薬品性を持つPTFE製と、射出成形品のPVDF製を揃えた小噴量の充円錐ノズル。
- 特殊形状のワラーを採用し、小噴量でも優れた流量分布を実現。

【標準圧力】

0.2MPa

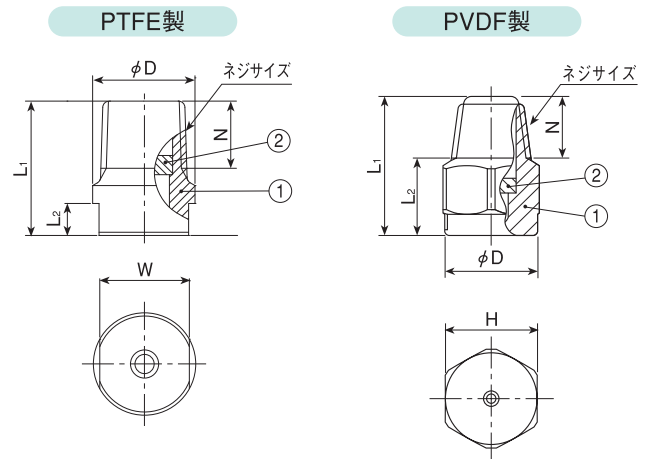
【主用途】

散布：エッチング液、酸性液
洗浄：純水使用時

JJRPシリーズ

JJRPシリーズ	
構造	●ノズル本体とディスク状の蓮根形ワラーの2部品より成り、ワラーを本体に圧入した一体形ノズル(PTFE製)。 ●射出成形のノズル本体とディスク状の蓮根形ワラーの2部品より成り、ワラーを本体に圧入した一体形ノズル(PVDF製)。
材質	●PTFE、PVDF

シリーズ	ネジサイズ	外形寸法(mm)						質量(g)
		L ₁	L ₂	H	W	φD	N	
JJRP-PTFE	R $\frac{1}{8}$	16	4	—	10	12	7	2
	R $\frac{1}{4}$	21	5	—	14	16	10.5	5
JJRP-PVDF	R $\frac{1}{8}$	18	10	12	—	11	8	2
	R $\frac{1}{4}$	22	10.5	14	—	12	11.5	4.1



注) 形番、材質により、外観・外形寸法が若干異なる場合があります。

①本体 ②ワラー

噴量の区分	ネジサイズ				噴角(°)			噴量(ℓ/min)								平均粒子径(μm)	異物通過径(mm)
	PTFE製		PVDF製		0.15 MPa	0.2 MPa	0.5 MPa	0.05 MPa	0.1 MPa	0.15 MPa	0.2 MPa	0.3 MPa	0.5 MPa	0.7 MPa	1 MPa		
	R $\frac{1}{8}$	R $\frac{1}{4}$	R $\frac{1}{8}$	R $\frac{1}{4}$													
005	○	○	○	○	56	60	60	—	0.36	0.44	0.50	0.59	0.74	0.85	0.99	260	0.4
007	○	○	○	○	60	65	62	—	0.51	0.61	0.70	0.83	1.03	1.19	1.39	260	0.6
010	○	○	○	○	63	65	62	—	0.73	0.88	1.00	1.19	1.48	1.70	1.98	260	0.8
015	○	○	○	○	64	70	72	0.79	1.09	1.31	1.50	1.78	2.22	2.56	2.98	260	1.0
020	○	○	○	○	64	70	72	1.06	1.45	1.75	2.00	2.38	2.95	3.41	3.97	260	1.2
030	○	○	○	○	75	80	78	1.58	2.18	2.63	3.00	3.56	4.43	5.11	5.95	410	1.3
040	○	○	○	○	67	70	65	2.11	2.91	3.50	4.00	4.75	5.91	6.82	7.93	380	1.4
050	○	○	○	○	76	80	70	2.64	3.63	4.38	5.00	5.94	7.38	8.52	9.92	380	1.6
060	○	○	○	○	88	90	80	3.17	4.36	5.26	6.00	7.13	8.86	10.2	11.9	520	1.6

お引合い要領

形番はチャートをご覧ください、①②のようにお伝えください。

①JJRP-PTFEの場合

〈例〉… $\frac{1}{8}$ MJJRP005PTFE
 $\frac{1}{8}$ M JJRP 005 PTFE

- | | |
|-----------------------------------|-------|
| ネジサイズ* | 噴量の区分 |
| ■ $\frac{1}{8}$ M | ■ 005 |
| ■ $\frac{1}{4}$ M | ■ 010 |
| ■ $\frac{1}{4}$ × $\frac{1}{8}$ M | ■ 060 |

②JJRP-PVDFの場合

〈例〉… $\frac{1}{8}$ MJJRP007PVDF
 $\frac{1}{8}$ M JJRP 007 PVDF

- | | |
|-----------------------------------|-------|
| ネジサイズ* | 噴量の区分 |
| ■ $\frac{1}{8}$ M | ■ 005 |
| ■ $\frac{1}{4}$ × $\frac{1}{8}$ M | ■ 007 |

※ ネジサイズのMはオスネジ(R)、Fはメスネジ(Rc)を示します。チャートをご覧の際はネジサイズの記号をM、Fに置き換えてご依頼ください。
 ネジサイズがR $\frac{1}{4}$ で、噴霧流量の区分が005～030の場合、「 $\frac{1}{4}$ × $\frac{1}{8}$ M」と表示してください。