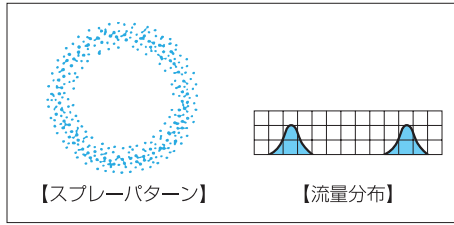
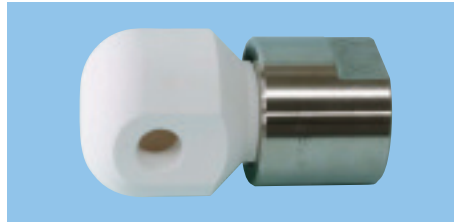
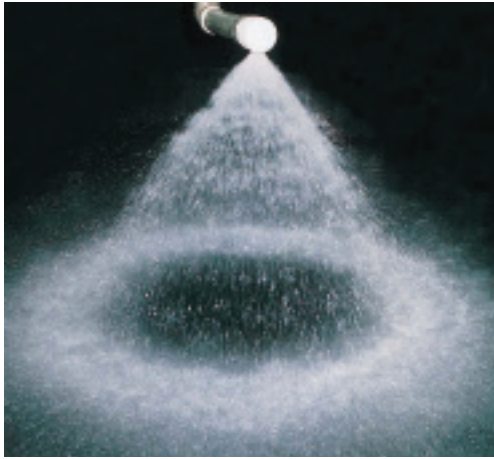


# 空円錐ノズル / 中噴量アルミナ形

## AP-AL92



### 【特長】

- ノズル全体がアルミナセラミックでできている空円錐ノズル。
- 液圧力の高低に関わらず噴霧が安定し、スプレーパターンが環状の比較的細かい粒子径の空円錐噴霧を発生。流入口、噴出口とも1孔で目詰まりしにくい。
- 流入方向に対し、直角に噴霧。

### 【標準圧力】

0.2MPa

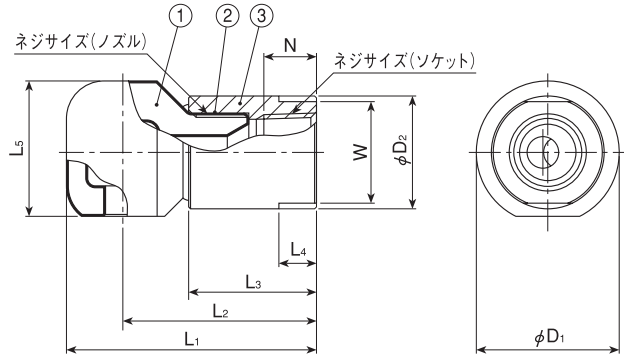
### 【主用途】

洗浄：ガス、空気、機器装置、塗装前処理  
 冷却：ガス、空調、屋根、機器装置、食品、温水  
 散布：バツ気、給湿

## AP-AL92シリーズ

AP-AL92シリーズ	
構造	●全アルミナセラミック製の一体形タイプ。 ●ノズル内部は流入口、チャンバー、噴口のみで構成。
材質	●本体は92%アルミナ、ソケットはS316

アルミナ製品のネジは非常に欠け易いため、金属ソケット付きを標準品としています。  
 ソケット付きの場合、接続部はメスネジになります。



①本体 ②接着剤：アラルダイト®H ③ソケット

ネジサイズ		外形寸法 (mm)									質量 (g)
ノズル	ソケット	L <sub>1</sub>	L <sub>2</sub>	L <sub>3</sub>	L <sub>4</sub>	L <sub>5</sub>	W	φD <sub>1</sub>	φD <sub>2</sub>	N	
R1½	Rc ½	67	52	34	10	36	27	38	30	14	240
R¾	Rc ¾	80	60	39	14	44	35	46	40	15	430
R1	Rc ¾	95	71	41	18	52.5	41	56	50	15	590
R1	Rc1	97	73	43	18	52.5	41	56	50	17	790
R1½	Rc1	129	94	47	24	81.5	60	85	70	17	1,960
R1½	Rc1½	132	97	50	24	81.5	60	85	70	19	2,240
R2	Rc1½	154	109	54	27	99	70	104	80	19	2,780
R2	Rc2	158	113	58	27	99	70	104	80	23	3,200
R2½	Rc2	193	133	62	30	123.5	90	128	100	23	5,900
R2½	Rc2½	197	137	66	30	123.5	90	128	100	27	6,500
R3	Rc2½	241	171	71	35	150	100	160	110	27	10,400
R3	Rc3	245	175	75	35	150	100	160	110	30	11,100

注) 形番、材質により、外観・外形寸法が若干異なる場合があります。  
 組付品のため、Wの向きは噴口の向きに対して任意の方向になります。

噴量の区分	ネジサイズ							噴角 (°)			噴量 (ℓ/min)						平均粒子径 (μm)	異物通過径 (mm)	
	R1½	R¾	R1	R1½	R2	R2½	R3	0.05 MPa	0.2 MPa	0.5 MPa	0.03 MPa	0.05 MPa	0.1 MPa	0.15 MPa	0.2 MPa	0.3 MPa			0.5 MPa
14	○							76	80	83	5.62	7.19	10.0	12.2	14.0	17.0	21.7	580	5.6
16	○							76	80	83	6.43	8.22	11.5	13.9	16.0	19.4	24.9	7.0	7.0
18	○							76	80	83	7.23	9.24	12.9	15.7	18.0	21.9	28.0	7.5	7.5
20	○							76	80	83	8.03	10.3	14.0	17.4	20.0	24.3	31.1	7.5	7.5
23	○							76	80	83	9.24	11.8	16.5	20.0	23.0	28.0	35.7	800	8.0
26		○						76	80	83	10.4	13.4	18.6	22.6	26.0	31.6	40.4	670	9.2
30		○						76	80	83	12.1	15.4	21.5	26.1	30.0	36.5	46.6	9.9	9.9
35		○						76	80	83	14.1	18.0	25.1	30.5	35.0	42.5	54.4	10.3	10.3
40		○						76	80	83	16.1	20.5	28.7	34.8	40.0	48.6	62.1	850	10.5
45			○					81	85	89	18.1	23.1	32.2	39.2	45.0	54.7	69.9	750	12.1
50			○					81	85	89	20.1	25.7	35.8	43.5	50.0	60.8	77.7	12.3	12.3
55			○					81	85	89	22.1	28.2	39.4	47.9	55.0	66.8	85.4	13.1	13.1
60			○					81	85	89	24.1	30.8	43.0	52.2	60.0	72.9	93.2	13.7	13.7
70			○					81	85	89	28.1	35.9	50.2	61.0	70.0	85.1	109	1,000	15.0

噴量の区分	ネジサイズ							噴角(°)			噴量(ℓ/min)						平均粒子径(μm)	異物通過径(mm)	
	R1/2	R3/4	R1	R1 1/2	R2	R2 1/2	R3	0.05 MPa	0.2 MPa	0.5 MPa	0.03 MPa	0.05 MPa	0.1 MPa	0.15 MPa	0.2 MPa	0.3 MPa			0.5 MPa
80				○				81	85	89	32.1	41.1	57.3	69.7	80.0	97.2	124	1,000	15.3
100				○				81	85	89	40.2	51.4	71.7	87.1	100	122	155		16.2
120				○				81	85	89	48.2	61.6	86.0	104	120	146	186		16.6
150				○				81	85	89	60.3	77.0	107	131	150	182	233	∩	18.0
200					○			81	85	89	80.3	103	143	174	200	243	311		22.5
250					○			81	85	89	100	128	179	218	250	304	388	1,400	24.3
300						○		81	85	89	121	154	215	261	300	365	466	1,500	28.8
400						○		81	85	89	161	205	287	348	400	486	621		30.6
500							○	81	85	89	201	257	358	435	500	608	777	∩	36.9
600							○	81	85	89	241	308	430	522	600	729	932	1,800	39.6

お引合い要領

形番はチャートをご覧ください、下記のようにお伝えください。

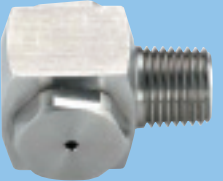
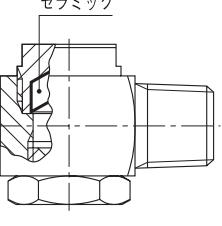
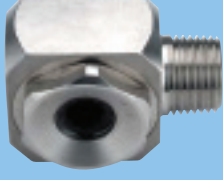
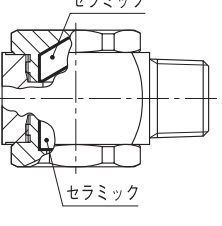
〈例〉…1/2MAP14AL92+1/2F×1/2FSOCS316

1/2M AP 14 AL92 + 1/2F × 1/2 F SOC S316  
ネジサイズ\* (ノズル)      噴量の区分      ネジサイズ\* (ソケット)      ネジサイズ (ノズル)の数値  
1/2M      14      1/2F      1/2  
3M      600      3F      3

※ネジサイズのMはオスネジ(R)、Fはメスネジ(Rc)を示します。チャートをご覧の際はネジサイズの記号をM、Fに置き換えてご依頼ください。

姉妹品

空円錐ノズルは微粒化性能に優れていますが、ノズル内部に発生する空気芯の影響によりノズル底部の摩耗が促進されます。特にスラリー分を含む液質では、摩耗対策が必要です。このような用途では、耐摩耗性に優れたセラミックを一部または全部に使用したAPシリーズを用意しています。ご相談ください。

シリーズ	外 観	構 造	特 長	主 用 途
AP			●ノズル本体底部にセラミック材を使用した空円錐ノズル。	●スラリー液の噴霧
AP (セラミックチップ)			●ノズル本体底部および噴口部にセラミック材を使用した空円錐ノズル。	●スラリー液の噴霧