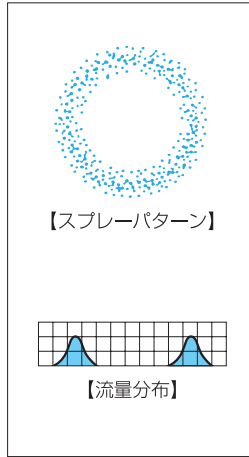


# 空円錐ノズル / 中噴量形

AAP



**【特長】**

- 液圧力の高低に関わらず噴霧が安定し、スプレーパターンが環状の比較的細かい粒子径の空円錐噴霧を発生。流入口、噴出口とも1孔で目詰まりしにくい。
- 流入方向に対し、直角に噴霧。

**【標準圧力】**

0.2MPa

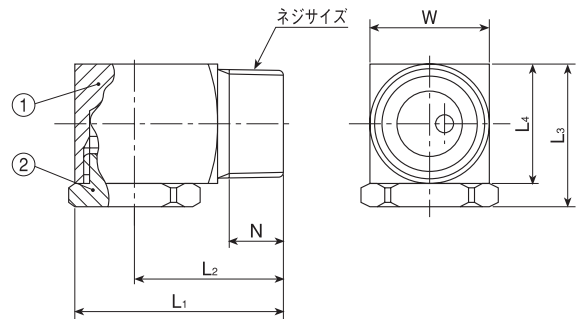
**【主用途】**

洗浄：ガス、空気、機器装置、塗装前処理  
 冷却：ガス、空調、屋根、機器装置、食品、温水  
 散布：パッ気、給湿

**AAPシリーズ**

AAPシリーズ	
<b>構造</b>	●ノズル本体とオリフィスカップより成る。 ●オリフィスカップはねじ込み式で取外しができる。
<b>材質</b>	●本体はS304、オリフィスカップはS303 オプション材質 S316、S316L、B(真ちゅう)

ネジサイズ	外形寸法(mm)						質量(g)
	L <sub>1</sub>	L <sub>2</sub>	L <sub>3</sub>	L <sub>4</sub>	W	N	
R <sup>1</sup> / <sub>4</sub>	32	23	20.5	16	16	10.5	49
R <sup>3</sup> / <sub>8</sub>	36	26	23.5	19	19	11	72
R <sup>1</sup> / <sub>2</sub>	46	33.5	31	25	25	14	160



注) 形番、材質により、外観・外形寸法が若干異なる場合があります。

①本体 ②オリフィスカップ

噴量の区分	ネジサイズ			噴角(°)			噴量(ℓ/min)						平均粒子径(μm)	異物通過径(mm)	
	R <sup>1</sup> / <sub>4</sub>	R <sup>3</sup> / <sub>8</sub>	R <sup>1</sup> / <sub>2</sub>	0.05 MPa	0.2 MPa	0.5 MPa	0.03 MPa	0.05 MPa	0.1 MPa	0.15 MPa	0.2 MPa	0.3 MPa			0.5 MPa
01	○			71	75	77	0.40	0.51	0.72	0.87	1.00	1.22	1.55	260	2.0
02	○			71	75	77	0.80	1.03	1.43	1.74	2.00	2.43	3.11		
03	○			71	75	77	1.21	1.54	2.15	2.61	3.00	3.65	4.66		
04	○			76	80	82	1.61	2.05	2.87	3.48	4.00	4.86	6.21		
05	○			76	80	82	2.01	2.57	3.58	4.35	5.00	6.08	7.77		
06		○		76	80	82	2.41	3.08	4.30	5.22	6.00	7.29	9.32	470	4.8
07		○		76	80	82	2.81	3.59	5.02	6.10	7.00	8.51	10.9		
08		○		76	80	82	3.21	4.11	5.73	6.97	8.00	9.72	12.4	500	5.5
10		○		76	80	83	4.02	5.14	7.17	8.71	10.0	12.2	15.5		
12		○		76	80	83	4.82	6.16	8.60	10.4	12.0	14.6	18.6		
14			○	76	80	83	5.62	7.19	10.0	12.2	14.0	17.0	21.7	650	6.8
18			○	76	80	83	7.23	9.24	12.9	15.7	18.0	21.9	28.0		
23			○	76	80	83	9.24	11.8	16.5	20.0	23.0	28.0	35.7		

**お引合い要領**

形番はチャートをご覧ください、下記のようにお伝えください。

〈例〉…<sup>1</sup>/<sub>4</sub>MAAP01S303

<sup>1</sup>/<sub>4</sub>M AAP 01 S303

ネジサイズ\*

- <sup>1</sup>/<sub>4</sub>M
- <sup>3</sup>/<sub>8</sub>M
- <sup>1</sup>/<sub>2</sub>M

噴量の区分

- 01
- }
- 23

\*ネジサイズのMはオスネジ(R)、Fはメスネジ(Rc)を示します。チャートをご覧の際はネジサイズの記号をM、Fに置き換えてご依頼ください。