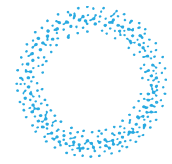


# 空円錐ノズル / 小噴量形

KD



【スプレーパターン】



【流量分布】

## 特長

- スプレーパターンが環状の小噴量三組形空円錐ノズル。
- 細霧を発生でき、ノズルチップ全長を最小に抑えたコンパクトな設計。
- 旋流室から噴口までをセラミックで形成しているため耐摩耗性が抜群に優れる。

## 標準圧力

0.3MPa

## 主用途

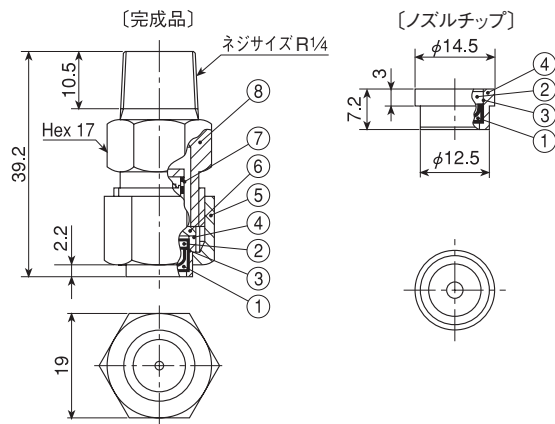
冷却：ガス  
散布：薬液、鎮塵

## 構造と材質と質量

構造	<ul style="list-style-type: none"> <li>●チップおよびワラーにセラミックを使用し、旋流室をセラミックで形成。</li> <li>●ノズルチップ、キャップ、アダプターの3部品から成り、損耗したノズルチップだけを取替えることができる。</li> <li>●ストレーナーは、小噴量品に装備可能。</li> </ul>
材質	<ul style="list-style-type: none"> <li>●チップ、ワラーの他はS303またはB(真ちゅう)</li> <li>オプション材質 S316、その他</li> </ul>
質量*	<ul style="list-style-type: none"> <li>●完成品…S303：46g B(真ちゅう)：49g</li> <li>●ノズルチップ…S303：3g B(真ちゅう)：3g</li> </ul>

\*ストレーナー付きの場合、完成品の質量は2~5g増、全長は2mm長くなります。  
注) 形番、材質により、外観・外形寸法が若干異なる場合があります。

## 外形図



- ①チップ ②ワラー ③接着剤：アララドイト®  
④リテーナー ⑤キャップ ⑥ストレーナーホルダー  
⑦ストレーナースクリーン(S316) ⑧アダプター

## 仕様

噴量の区分	ネジサイズ	噴角(°)			噴量(ℓ/min)										平均粒子径(μm)	異物通過径(mm)
		0.15 MPa	0.3 MPa	0.7 MPa	0.1 MPa	0.15 MPa	0.2 MPa	0.3 MPa	0.5 MPa	0.7 MPa	1 MPa	1.5 MPa	2 MPa			
03	●	—	80	85	—	—	0.25	0.30	0.38	0.44	0.52	0.63	0.72	130	0.7	
033	○	—	80	88	—	—	0.27	0.33	0.42	0.49	0.58	0.69	0.79			
037	●	—	70	75	—	—	0.31	0.37	0.47	0.55	0.64	0.77	0.88	200	1.0	
042	○	90	93	97	—	0.30	0.35	0.42	0.53	0.62	0.73	0.88	1.00			
057	○	78	85	90	—	0.41	0.47	0.57	0.72	0.84	0.99	1.19	1.36	260	1.1	
068	○	90	95	99	—	0.49	0.56	0.68	0.86	1.01	1.18	1.42	1.62			
084	○	90	95	103	0.50	0.61	0.70	0.84	1.05	1.21	1.42	1.69	1.92	260	1.1	
116	○	66	70	72	0.70	0.84	0.96	1.16	1.45	1.68	1.96	2.34	2.65			
146	○	74	78	80	0.88	1.06	1.21	1.46	1.85	2.16	2.54	3.05	3.49	310	1.8	
176	○	71	73	75	1.06	1.27	1.46	1.76	2.22	2.60	3.06	3.68	4.20			
182	○	81	87	91	1.10	1.32	1.51	1.82	2.30	2.69	3.17	3.81	4.34	310	1.8	
211	○	83	88	92	1.27	1.53	1.75	2.11	2.67	3.12	3.67	4.41	5.04			
224	○	75	80	82	1.34	1.62	1.85	2.24	2.83	3.31	3.90	4.69	5.35	310	1.7	
262	○	75	80	83	1.57	1.90	2.17	2.62	3.31	3.87	4.56	5.48	6.25			
316	○	93	97	97	1.90	2.29	2.62	3.16	3.99	4.67	5.50	6.61	7.54	420	1.8	
394	○	83	87	91	2.36	2.85	3.26	3.94	4.98	5.82	6.86	8.24	9.40			

●……ストレーナー装備可能(ストレーナーメッシュは#50です) ○……ストレーナーなし

## お引合い要領

形番はチャートをご覧ください、①②のようにお伝えください。

### ①完成品の場合

〈例〉…¼M KD 03 S303W

¼M KD	03	S303	W
噴量の区分	材質	ストレーナー	
03	S303	W(装着)	
394	B	—(なし)	

### ②ノズルチップのみの場合

〈例〉…¼ KD 03 S303

¼ KD	03	S303
噴量の区分	材質	
03	S303	
394	B	