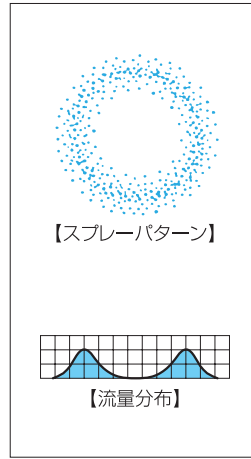
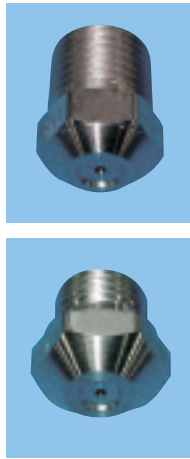


空円錐ノズル / 細霧発生小噴量形

KKBP



【特長】

- スプレーパターンが環状の小噴量空円錐ノズル。
- 独特のワーラー設計で異物通過径が大きく、目詰まりに強い細霧発生ノズル。
- 部品点数が少なくコンパクトな設計。
- ワーラーは取外し可能でメンテナンスが容易。

【標準圧力】

0.3MPa

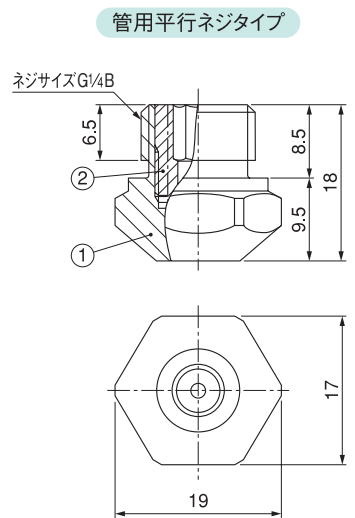
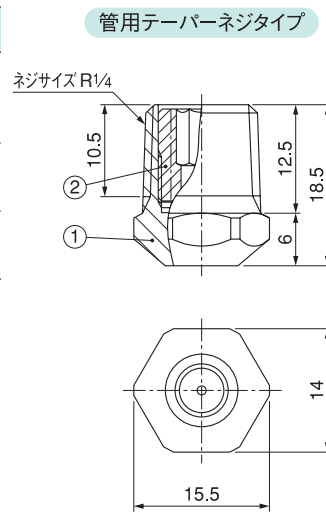
【主用途】

- 加湿：エアハンドリングユニット内
- 冷却：ガス、金属
- 散布：薬液
- 造雪

KKBPシリーズ

KKBPシリーズ	
構造	●ノズル本体とワーラーより成る。 ●ネジサイズは管用テーパースネジ、管用平行オスネジの2種類。
材質	●本体はS303、ワーラーはS316L相当 オプション材質 S316、S316L、B(真ちゅう)
質量	●管用テーパネジタイプ：15g ●管用平行ネジタイプ：20g

注) 形番、材質により、外観・外形寸法が若干異なる場合があります。



①本体 ②ワーラー

噴量の区分	噴角(°)			噴量(ℓ/min)								平均粒子径(μm)	異物通過径(mm)
	0.2 MPa	0.3 MPa	1 MPa	0.2 MPa	0.3 MPa	0.5 MPa	1 MPa	1.5 MPa	2 MPa	3 MPa	5 MPa		
050	63	65	68	0.41	0.50	0.64	0.89	1.08	1.24	1.51	1.93	160	1.0
060	65	68	70	0.49	0.60	0.77	1.07	1.30	1.49	1.82	2.32		
070	60	63	65	0.58	0.70	0.89	1.25	1.52	1.74	2.12	2.71	250	1.2
080	63	65	68	0.66	0.80	1.02	1.43	1.73	1.99	2.42	3.09		
100	55	58	60	0.82	1.00	1.28	1.78	2.17	2.49	3.03	3.87	260	1.4
120	58	60	63	0.99	1.20	1.53	2.14	2.60	2.99	3.63	4.64		
140	55	58	60	1.15	1.40	1.79	2.50	3.04	3.49	4.24	5.41	360	1.6
160	55	58	60	1.32	1.60	2.05	2.85	3.47	3.98	4.84	6.19		
180	50	53	55	1.48	1.80	2.30	3.21	3.90	4.48	5.45	6.96	360	1.8
200	53	55	58	1.65	2.00	2.56	3.57	4.34	4.98	6.05	7.73		

お引合い要領

形番はチャートをご覧ください、下記のようにお伝えください。

〈例〉… 1/4M KKBP 050 S303

1/4M KKBP 050 S303

ネジサイズ* 噴量の区分

1/4M 050

1/4M(G) }
 200

※管用平行ネジタイプをご希望のときは、1/4M(G)と表記してください。
ネジサイズのMはオスネジ(R)、Fはメスネジ(Rc)を示します。チャートをご覧の際はネジサイズの記号をM、Fに置き換えてご依頼ください。