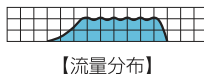


# ワンタッチ形 均等片扇形ノズル

# INOVVE



**【特長】**

- ノズル軸心より偏心した扇形噴霧を発生し、かつ全域にわたり均等な流量分布。
- ノズルを複数配列すると、片方向の流れを作り出し異物残りを解消できる。
- 簡単着脱可能で、しかも取付け時に向き調整の必要なし。

**【標準圧力】**

0.3MPa

**【主用途】**

洗浄・リンス  
エッチング

## INOVVEシリーズ

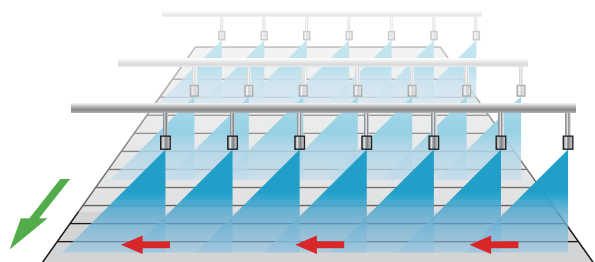
**構造と材質**

INOVVEシリーズ	
構造	<ul style="list-style-type: none"> <li>●ノズル部とアダプター部の二体形タイプ。</li> <li>●約60°回転で着脱可能なワンタッチノズル。</li> </ul>
材質	●本体はPP、アダプターはPPまたはPPS、パッキンはFEPM

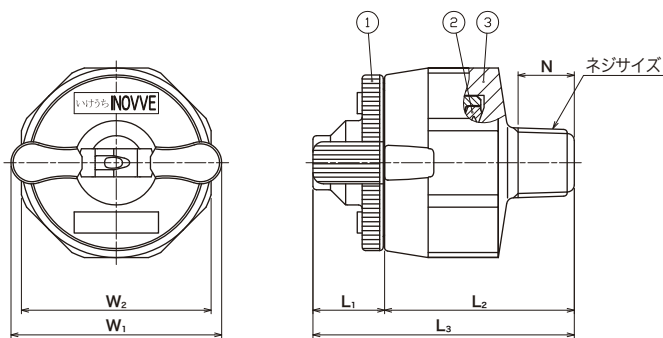
**寸法**

アダプター ネジサイズ	外形寸法 (mm)						質量 (g)	
	L <sub>1</sub>	L <sub>2</sub>	L <sub>3</sub>	W <sub>1</sub>	W <sub>2</sub>	N	PP	PPS
R $\frac{1}{8}$	10	27	37	30	27	8	9	12
R $\frac{1}{4}$	10	30	40	30	27	11.5	10	13
R $\frac{3}{8}$	10	30	40	30	27	12	11	14

← 異物の流れ  
← コンペアーの流れ



噴霧を一方へ流し、異物残りを解消



①本体 ②パッキン ③アダプター

(ご注意) 形番、材質により、外観・外形寸法が若干異なる場合があります。扇形の広がり方は2面フライスに平行です。

**仕様**

噴量の区分	噴角 (°)			噴量 (ℓ/min)				平均粒子径 (μm)	異物通過径 (mm)
	0.15 MPa	0.3 MPa	0.5 MPa	0.15 MPa	0.3 MPa	0.5 MPa	0.7 MPa		
30	42	45	46	2.12	3.00	3.88	4.58	600 800	1.0
50	42	45	46	3.54	5.00	6.46	7.64		1.3

**お引合い要領**

形番は寸法と仕様をご覧ください、①・②のようにお伝えください。

**①完成品の場合**

〈例〉… $\frac{1}{4}$ MINOVVE4530PP(FEPM)+PP

$\frac{1}{4}$ M INOVVE 45 30 PP(FEPM) +PP

ネジサイズ※	噴量の区分	材質
■ $\frac{1}{8}$ M	■30	■PP
■ $\frac{1}{4}$ M	■50	■PPS
■ $\frac{3}{8}$ M		

**②ノズルのみの場合**

〈例〉…INOVVE4530PP(FEPM)

INOVVE 45 30 PP(FEPM)

噴量の区分
■30
■50

※弊社の形番ではネジサイズの(R)はM、(Rc)はFと表記いたします。

# ワンタッチ形コネクター

# INCO



※写真はコネクターに広角扇形ノズル YYP をセットしています。

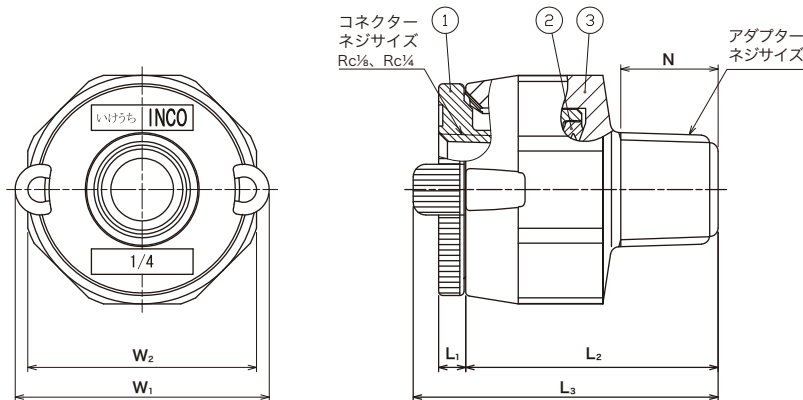
### 【特長】

- コネクターにノズルを取り付けるだけでワンタッチ着脱が可能に。
- 樹脂製で、耐薬品性・耐熱性に優れる。
- ノズル取付部は Rc $\frac{1}{8}$  と Rc $\frac{1}{4}$  の2種類。

## INCOシリーズ

構造と材質	INCOシリーズ
構造	●コネクター部とアダプター部の二体形タイプ。 ●約60回転で着脱可能なワンタッチコネクター。
材質	●コネクターはPP、アダプターはPPまたはPPS、パッキンはFPEM

アダプター ネジサイズ	外形寸法 (mm)						質量 (g)	
	L <sub>1</sub>	L <sub>2</sub>	L <sub>3</sub>	W <sub>1</sub>	W <sub>2</sub>	N	PP	PPS
R $\frac{1}{8}$	3	27	33	30	27	8	9	12
R $\frac{1}{4}$	3	30	36	30	27	11.5	10	13
R $\frac{3}{8}$	3	30	36	30	27	12	11	14



①コネクター ②パッキン ③アダプター

(ご注意) 形番、材質により、外観・外形寸法が若干異なる場合があります。

### お引合い要領

形番は寸法をご覧いただき、①・②のようにお伝えください。

#### ①完成品の場合

〈例〉…INCO $\frac{1}{4}$ M ×  $\frac{1}{8}$ FPP (FPEM) + PP

INCO	$\frac{1}{4}$ M	×	$\frac{1}{8}$ F	PP (FPEM) + PP
	アダプター ネジサイズ ※		コネクター ネジサイズ ※	材質
	$\frac{1}{8}$ M		$\frac{1}{8}$ F	PP
	$\frac{1}{4}$ M		$\frac{1}{4}$ F	PPS
	$\frac{3}{8}$ M			

#### ②コネクターのみの場合

〈例〉…INCO $\frac{1}{8}$ FPP (FPEM)

INCO	$\frac{1}{8}$ F	PP (FPEM)
	コネクター ネジサイズ ※	
	$\frac{1}{8}$ F	
	$\frac{1}{4}$ F	

※弊社の形番ではネジサイズの(R)はM、(Rc)はFと表記いたします。

このカタログの記載内容、掲載している製品の仕様・外観などは、品質向上のため予告なく変更する場合があります。

本製品に関するお問い合わせ・資料請求・お見積りは下記まで。お気軽にご連絡ください。



株式会社 いけうち

<https://www.kirinoikeuchi.co.jp/>



ISO9001:2015 認証  
(関連会社を除く)

#### ■関連会社

- 霧の池内 (上海) 貿易有限公司 (中国 / 上海)
- 天津分公司 (中国 / 天津)
- 深圳分公司 (中国 / 深圳)

本 社  
ノズル事業部

- 東京営業所
- さいたま営業所
- 横浜営業所
- 名古屋営業所
- 大阪営業所
- 広島営業所
- 福岡営業所
- 仙台出張所

海外事業部  
工場

- 〒550-0011 大阪府大阪市西区阿波座1-15-15・第一協業ビル
- 〒108-0022 東京都港区海岸3-9-15 LOOP-X
- 〒330-0856 埼玉県さいたま市大宮区三橋4-320-1
- 〒221-0835 神奈川県横浜市神奈川区鶴屋町2-26-4・第3安田ビル
- 〒465-0058 愛知県名古屋市中東区貴船3-118
- 〒550-0011 大阪府大阪市西区阿波座1-15-15・第一協業ビル
- 〒732-0828 広島県広島市南区京橋町1-23・三井生命広島駅前ビル
- 〒812-0015 福岡県福岡市博多区山王2-8-1
- 〒980-0011 宮城県仙台市青葉区上杉1-6-10・仙台北辰ビル
- 〒550-0011 大阪府大阪市西区阿波座1-15-15・第一協業ビル

- TEL 06-6538-1075 FAX 06-6538-4023
- TEL 03-6400-1970 FAX 03-3452-6151
- TEL 048-621-1571 FAX 048-622-9261
- TEL 045-313-1637 FAX 045-313-1910
- TEL 052-709-3579 FAX 052-709-3585
- TEL 06-6538-1086 FAX 06-6538-4021
- TEL 082-263-3987 FAX 082-263-8176
- TEL 092-482-0090 FAX 092-482-0058
- TEL 022-716-8655 FAX 022-265-3666
- TEL 06-6538-4015 FAX 06-6538-4022

- IKEUCHI USA, INC. (アメリカ/オハイオ州)
- Georgia Office (アメリカ/ジョージア州)

- IKEUCHI EUROPE B.V. (オランダ)
- トルコ駐在事務所
- 中東支店 (UAE/アブダビ)

- PT. IKEUCHI INDONESIA (インドネシア)
- タイ駐在事務所
- 中日噴霧股份有限公司 (台湾)
- IKEUCHI VIETNAM CO., LTD. (ベトナム/ハノイ工場)