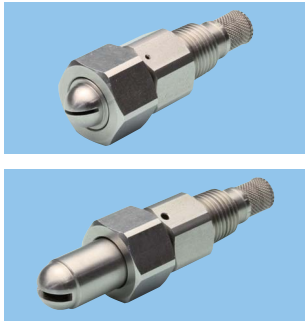


発泡ノズル

AWVVシリーズ

洗剤噴霧用ノズル



■ 特 長

- 液圧だけで空気を吸い込み、泡を大量に発生。
- コンプレッサー不要。
- 泡のため滞留時間が長く、洗浄性が向上。
- 広角に噴霧するため、広範囲の洗浄が可能。

■ 主用途

- 食品コンベヤーの洗浄。

AWVV

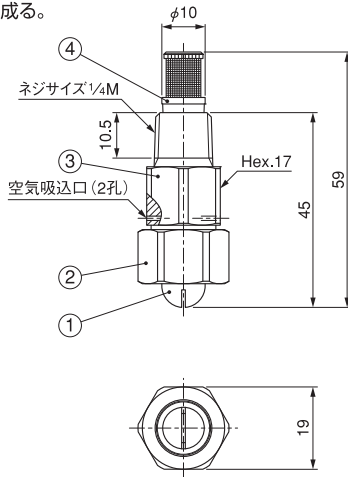
■ 構造

- 全金属製。
- スプレーチップ、キャップ、アダプター、ストレーナーから成る。

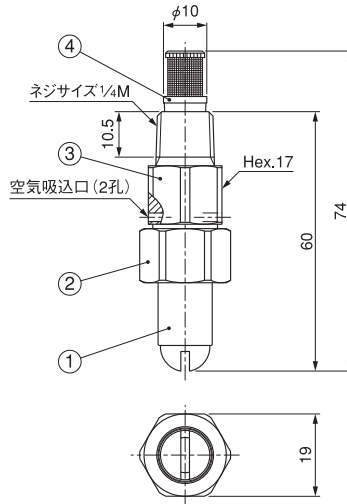
■ 材質

- S303

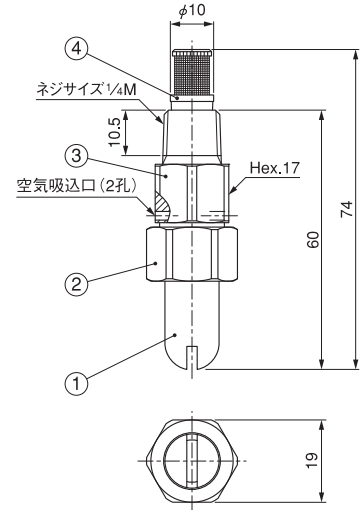
■ AWVV10010
AWVV8010
(質量：60g)



■ AWVV10030
AWVV8030
(質量：65g)



■ AWVV10050
AWVV8050
(質量：65g)



①ノズルチップ ②キャップ ③アダプター ④ストレーナー

噴角の区分	噴量の区分	噴霧液	噴 角 (°)*			噴 量 (ℓ/min)						ストレーナーメッシュ
			0.1MPa	0.3MPa	0.6MPa	0.1MPa	0.2MPa	0.3MPa	0.4MPa	0.5MPa	0.6MPa	
100	10	水	50	105	116	0.58	0.82	1.00	1.15	1.29	1.41	50
		洗剤	55	100	116							
	30	水	75	105	113	1.73	2.45	3.00	3.46	3.87	4.24	
		洗剤	82	100	113							
	50	水	75	105	113	2.89	4.08	5.00	5.77	6.45	7.07	
		洗剤	82	100	113							
80	10	水	40	80	100	0.58	0.82	1.00	1.15	1.29	1.41	
		洗剤	—	80	100							
	30	水	57	80	95	1.73	2.45	3.00	3.46	3.87	4.24	
		洗剤	57	80	95							
	50	水	57	80	95	2.89	4.08	5.00	5.77	6.45	7.07	
		洗剤	57	80	95							

* 洗剤の噴霧角度は市販の手洗い洗剤を100倍希釈して噴霧した参考値です。

お引合い要領

形番はチャートをご覧ください、下記のように表示してください。

〈例〉…1/4MAWVV10010S303W

1/4M AWVV 100 10 S303 W

噴角の区分 噴量の区分

■ 100 ■ 10

■ 80 ■ 30

 ■ 50