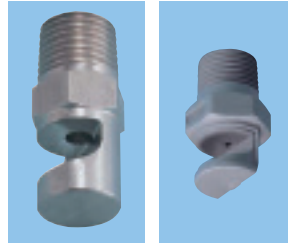


広角扇形ノズル

YYP



【特長】

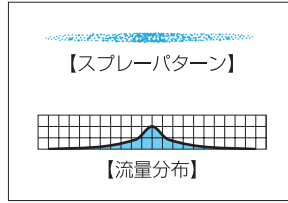
- 低い液圧力にもかかわらず広角の扇形噴霧を発生。
- 他の種類の扇形ノズルと比べ、霧化性能、スプレーパターン、流量分布がラフで打力も劣るが目詰まりしにくい。
- ノズル軸心に対し75°の仰角で噴霧。

【標準圧力】

0.15MPa

【主用途】

- 洗 浄：コンベヤー、フィルム、エリミネーター板、板硝子、板材
- 消 泡：汚水処理、製紙
- 冷 却：コンベヤー、屋根、タンク
- 水 幕：防火、防熱、防臭、防塵
- その他：低圧で広角扇形噴霧を必要とするとき

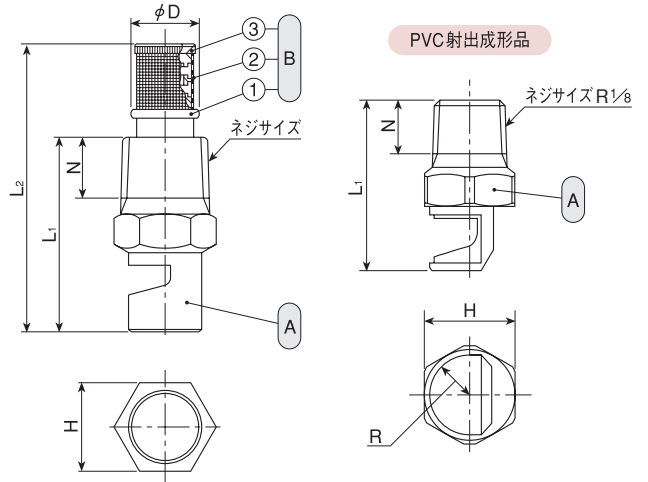


YYPシリーズ

YYPシリーズ	
構造	●全金属または全樹脂製の一体形ノズル。
材質	●S303またはB(真ちゅう)、PVC(射出成形品) オプション材質 S316、その他

シリーズ	ネジサイズ ^{※1}	外形寸法(mm)						質量(g) ^{※2}		
		L ₁	L ₂	H	φD	N	R	S303	B	PVC(射出成形品)
YYP	R ¹ / ₈ (03~13)	23	35.5	10	7.5	7	—	7.5	8	—
	R ¹ / ₈ (16~60)	25	—	10	—	7	—	9.3	10	—
	R ¹ / ₄	34	—	14	—	10.5	—	28	30	—
	R ³ / ₈	44	—	19	—	11	—	65	72	—
	R ¹ / ₂	50	—	22	—	14	—	105	112	—
	R ³ / ₄ (620)	55	—	27	—	15	—	175	187	—
	R ³ / ₄ (1000)	65	—	36	—	15	—	345	370	—
YYP(射出成形品)	R ¹ / ₈ (03~13)	21.5	—	12	—	7	4.5	—	—	1.8
	R ¹ / ₈ (16~30)	22.5	—	12	—	7	5.25	—	—	1.8

※1 ネジサイズ中の()は、噴霧流量の区分です。
 ※2 ストレーナー付きの場合、質量は2~5g増



①ノズル
 ②ストレーナー (①ストレーナーホルダー ②ストレーナースクリーン(S316))
 ③ストレーナーキャップ

注) 形番、材質により、外観・外形寸法が若干異なる場合があります。

YYPシリーズ(金属製)

噴量の区分	ネジサイズ						噴 角 (°)			噴 量 (ℓ / min)					平均粒子径 (μm)	異物通過径 (mm)	ストレーナーメッシュ
	R ¹ / ₈	R ¹ / ₄	R ³ / ₈	R ¹ / ₂	R ³ / ₄	R1	0.05 MPa	0.15 MPa	0.2 MPa	0.03 MPa	0.05 MPa	0.1 MPa	0.15 MPa	0.2 MPa			
03	●						—	100	107	—	—	0.25	0.30	0.35	190	0.6	100
04	●						—	120	126	—	—	0.33	0.40	0.46		0.7	50
05	●						—	130	136	—	—	0.41	0.50	0.58		0.8	50
07	○						—	130	136	—	—	0.57	0.70	0.81	∩	1.0	—
10	○						103	130	135	—	0.58	0.82	1.00	1.15		1.1	—
13	○						108	130	135	—	0.75	1.06	1.30	1.50		1.3	—
16	○						110	130	134	—	0.92	1.31	1.60	1.85	280	1.5	—
20	○						116	135	139	0.89	1.15	1.63	2.00	2.31		1.7	—
25	○						117	135	139	1.12	1.44	2.04	2.50	2.89		1.8	—
30	○						118	135	139	1.34	1.73	2.45	3.00	3.46	∩	2.0	—
40	○						119	135	139	1.79	2.31	3.27	4.00	4.62		2.4	—
50	○						120	135	138	2.24	2.89	4.08	5.00	5.77		2.6	—
60	○						121	135	138	2.68	3.46	4.90	6.00	6.93	470	2.8	—

広角扇形ノズル YYPシリーズ

■YYPシリーズ(金属製)

噴量の区分	ネジサイズ						噴角(°)			噴量(ℓ/min)					平均粒子径(μm)	異物通過径(mm)	ストレーナーメッシュ
	R $\frac{1}{8}$	R $\frac{1}{4}$	R $\frac{3}{8}$	R $\frac{1}{2}$	R $\frac{3}{4}$	R1	0.05 MPa	0.15 MPa	0.2 MPa	0.03 MPa	0.05 MPa	0.1 MPa	0.15 MPa	0.2 MPa			
70		○					125	140	144	3.13	4.04	5.72	7.00	8.08	480	3.1	—
100		○					128	140	143	4.47	5.77	8.16	10.0	11.5	∩	3.6	—
140		○					130	140	143	6.26	8.08	11.4	14.0	16.2	610	4.3	—
180			○				131	140	142	8.05	10.4	14.7	18.0	20.8	∩	4.8	—
230			○				133	140	142	10.3	13.3	18.8	23.0	26.6	650	5.3	—
320				○			134	140	142	14.3	18.5	26.1	32.0	37.0	∩	6.4	—
450				○			135	140	142	20.1	26.0	36.7	45.0	52.0	850	7.6	—
620				○			135	140	142	27.7	35.8	50.6	62.0	71.6	∩	9.0	—
1000				○			135	140	141	44.7	57.7	81.6	100	115	1,150	11.4	—
1500					○		136	140	140	67.1	86.6	122	150	173	1,100	14.5	—
2500					○		136	140	140	112	155	204	250	289	1,550	18.5	—

●……ストレーナー付き ○……ストレーナーなし

■YYPシリーズ(射出成形品)

噴量の区分	噴角(°)			噴量(ℓ/min)					平均粒子径(μm)	異物通過径(mm)
	0.05 MPa	0.15 MPa	0.2 MPa	0.03 MPa	0.05 MPa	0.1 MPa	0.15 MPa	0.2 MPa		
03	—	115	122	—	—	0.25	0.30	0.35	190	0.6
04	—	120	126	—	—	0.33	0.40	0.46		0.7
05	—	130	136	—	—	0.41	0.50	0.58		0.8
07	—	130	136	—	—	0.57	0.70	0.81	∩	1.0
10	103	130	135	—	0.58	0.82	1.00	1.15		1.1
13	108	130	135	—	0.75	1.06	1.30	1.50		1.3
16	110	130	134	—	0.92	1.31	1.60	1.85	280	1.5
20	116	135	139	0.89	1.15	1.63	2.00	2.31		1.7
25	117	135	139	1.12	1.44	2.04	2.50	2.89	∩	1.8
30	118	135	139	1.34	1.73	2.45	3.00	3.46	380	2.0

射出成形品にはストレーナー付きはありません。

お引合い要領

形番はチャートをご覧ください、下記のようにお伝えください。

YYP(金属製・射出成形品)の場合

〈例〉… $\frac{1}{8}$ MYYPO3S303W

$\frac{1}{8}$ M	YYP	03	S303	W
ネジサイズ※3		噴量の区分	材質	ストレーナー
■ $\frac{1}{8}$ M		■03	■S303	■W(装着)
∩		∩	■B	■-(なし)
■1M		■2500	■PVC(成形品)	

※3 ネジサイズのMはオスネジ(R)、Fはメスネジ(Rc)を示します。チャートをご覧の際はネジサイズの記号をM、Fに置き換えてご依頼ください。