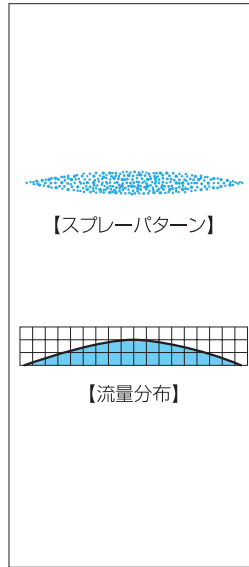
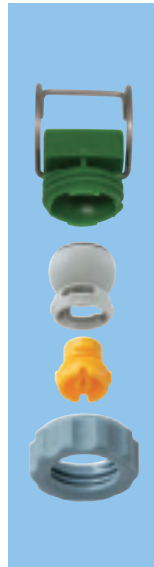


クイックボールノズル

QB



【特長】

- 中央が強く両端にかけて次第に弱まる山形流量分布の扇形噴霧が発生。
- 取付けが簡単。配管にφ14.3mmの孔を開けて差し込むだけ。
- ノズルには一触ノズルを採用。簡単着脱でメンテナンス時間を短縮。
- ノズルの噴霧方向は、50°未満で任意の方向に調整でき、噴量区分によりスプレーチップが色分けされている。
- アダプターは1、1¼、1½、2、2.5Aおよび30Aパイプ用の6種類で、色分けされている。
- パイプとアダプターの間はOリングでシールし、0.4MPaまで使用可。
- キャップは全て共通。
- スプリングロック（オプション）採用で、確実に固定。

【標準圧力】

0.3MPa

【主用途】

塗装前後処理：自動車、塗装プラント、家電製品
洗浄：製鉄酸洗後の水洗浄、食品工場での水洗工程

QBシリーズ

QBシリーズ	
構造	●ノズル、ボール部、アダプター部から成り、損耗したノズルだけを取替えることができる。
材質	●主要部FRPP

【金属配管用】

配管 ^{*1} サイズ (インチ)	アダプターの色	外形寸法 (mm)						質量 (g)
		L ₁	L ₂	L ₃	L ₄	φD ₁	φD ₂	
1	青	105	89	72	55	34	48	61
1¼	緑	114	98	76	55	42.7	48	
1½	黄	120	104	79	55	48.6	48	
2	橙	132	116	85	55	60.5	48	

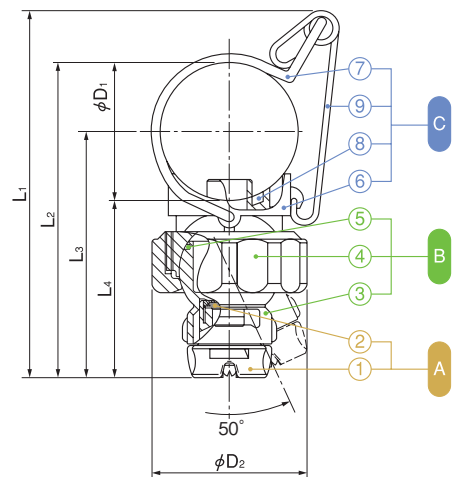
*1 JIS G 3459 (SUS配管) に準拠した配管にご使用ください。

【PVC配管用】

配管 ^{*2} サイズ (呼び径)	アダプターの色	外形寸法 (mm)						質量 (g)
		L ₁	L ₂	L ₃	L ₄	φD ₁	φD ₂	
25A	青	103	87	71	55	32	48	61
30A	黄	109	93	74	55	38	48	
40A	赤	120	104	79	55	48.6	48	
50A	橙	132	116	85	55	60.5	48	

*2 呼び径40A,50A用はそれぞれ、金属配管用の1½インチ,2インチ用と共用です。
JIS K 6742 (PVC配管) に準拠した配管にご使用ください。

注) 形番、材質により、外観・外形寸法が若干異なる場合があります。



- ① ノズル (①ノズル ②パッキン<FEPM>)
- ③ ボール部 (③ボールアダプター ④キャップ ⑤Oリング<NBR>)
- ⑥ アダプター部 (⑥本体 ⑦スプリングクリップ ⑧Oリング<NBR> ⑨スプリングロック^{*3} ※3 ⑨はオプション品です)

噴角の区分	噴量の区分	配管サイズ		噴量 (ℓ/min)				平均粒子径 (μm)	異物通過径 (mm)	ノズル本体の色
		(インチ)	(呼び径)	0.1 MPa	0.2 MPa	0.3 MPa	0.4 MPa			
80	80	1 ・ 1¼ ・ 1½ ・ 2	25A ・ 30A ・ (40A) ・ (50A)	4.62	6.53	8.00	9.24	430	1.7	青
	100			5.77	8.16	10.0	11.5			2.0
	120			6.93	9.80	12.0	13.9			2.3
	160			9.24	13.1	16.0	18.5			2.7
	180			10.4	14.7	18.0	20.8			2.8
	200			11.5	16.3	20.0	23.1			2.8
	240			13.9	19.6	24.0	27.7			3.2
	280			16.2	22.9	28.0	32.3			3.6
	390			22.5	31.8	39.0	45.0			4.3

クイックボールノズル QB シリーズ

形
順

噴角の区分	噴量の区分	配管サイズ		噴量 (ℓ/min)				平均粒子径 (μm)	異物通過径 (mm)	ノズル本体の色	
		(インチ)	(呼び径)	0.1 MPa	0.2 MPa	0.3 MPa	0.4 MPa				
65	80	1 ・ 1¼ ・ 1½ ・ 2	25A ・ 30A ・ (40A) ・ (50A)	4.62	6.53	8.00	9.24	460	1.8	■	
	100			5.77	8.16	10.0	11.5		2.2	■	
	120			6.93	9.80	12.0	13.9		2.4	■	
	160			9.24	13.1	16.0	18.5		2.8	■	
	180			10.4	14.7	18.0	20.8		}	3.0	■
	200			11.5	16.3	20.0	23.1			3.3	■
	240			13.9	19.6	24.0	27.7		3.6	■	
	280			16.2	22.9	28.0	32.3		3.8	■	
	390			22.5	31.8	39.0	45.0		650	4.5	■
	40			80	1¼ ・ 1½ ・ 2	25A ・ 30A ・ (40A) ・ (50A)	4.62		6.53	8.00	9.24
100		5.77	8.16	10.0			11.5	2.5	■		
120		6.93	9.80	12.0			13.9	2.8	■		
160		9.24	13.1	16.0			18.5	3.2	■		
180		10.4	14.7	18.0			20.8	}	3.3	■	
200		11.5	16.3	20.0			23.1		3.6	■	
240		13.9	19.6	24.0			27.7	3.9	■		
280		16.2	22.9	28.0			32.3	4.3	■		
390		22.5	31.8	39.0			45.0	800	5.1	■	

一触ノズル (INVV・INJXシリーズ) を装着することはできません。

ご使用上の注意

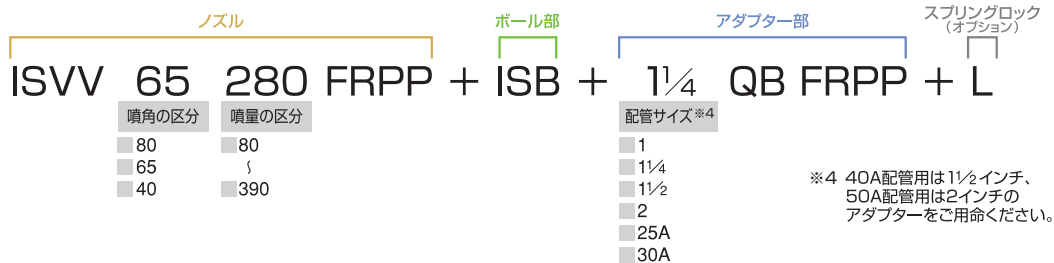
0.4MPa以下でご使用ください。

ウォーターハンマーがかかる場合や急激な圧力変化があるときにはご使用をお控えください。

お引合い要領

形番はチャートをご覧ください、下記のようにお伝えください。

〈例〉…ISVV65280FRPP+ISB+1¼QBFRRP+L



QBシリーズ関連商品

名称	外観	特長
BAA+QBシリーズ		<ul style="list-style-type: none"> ●エアウォッシャー(空調加湿)用ノズルとして、従来のQBシリーズにAAシリーズ(空円錐ノズル)を組み付け製品化。 ●配管に孔(φ14.3mm)を開けて差し込むだけで取付けが容易。 ●スプリングロック採用で、確実に固定可能。 ●流入口、噴出口とも1孔で目詰まりしにくい。