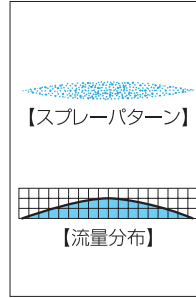


# 自在形扇形ノズル

UT + VP

形  
庫



**【特長】**

- 中央が強く両端にかけて次第に弱まる山形流量分布の扇形噴霧が発生。
- ノズルの噴霧方向は、40°未満で任意の方向に調整可能。

**【標準圧力】**

0.3MPa

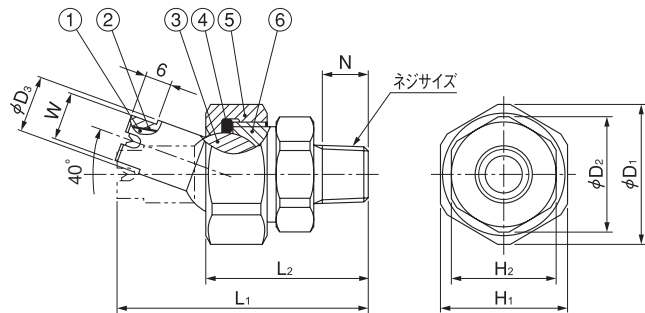
**【主用途】**

洗 浄：自動車、車輛、コンテナ、フィルム、フェルト、フィルター、スクリーン、びん、土砂、碎石、金属、金属部品、機械、鋼板、鋼片、各種容器  
散 布：油、潤滑剤、糊液、酸液、防虫・防除剤、除草剤、水溶液

## UT+VPシリーズ

UT+VPシリーズ(セラミックチップ入り)	
構造	●ノズルの噴口部にセラミックを使用。 ●ノズル、キャップ、アダプターの3部分から成る。 ●ノズルはボールと一体で、噴霧方向の調整が可能。
材質	●S303

ネジサイズ	外形寸法 (mm)									質量 (g)
	L <sub>1</sub>	L <sub>2</sub>	H <sub>1</sub>	H <sub>2</sub>	W	φD <sub>1</sub>	φD <sub>2</sub>	φD <sub>3</sub>	N	
R <sup>1</sup> / <sub>4</sub>	57.5	37	29	24	11	32	26.5	13	10.5	120
R <sup>3</sup> / <sub>8</sub>	63.5	44	35	30	14	38.5	33	17	11	200



①セラミックチップ ②接着剤：アラルダイト® ③本体  
④Oリング(NBR) ⑤キャップ ⑥アダプター

注) 形番、材質により、外観・外形寸法が若干異なる場合があります。

噴角の区分	噴量の区分	ネジサイズ		噴 角 ( ° )			噴 量 (ℓ/min)								異物通過径 (mm)
		R <sup>1</sup> / <sub>4</sub>	R <sup>3</sup> / <sub>8</sub>	0.15 MPa	0.3 MPa	0.7 MPa	0.1 MPa	0.15 MPa	0.2 MPa	0.3 MPa	0.5 MPa	0.7 MPa	1 MPa	2 MPa	
80	30	○		70	80	87	1.73	2.12	2.45	3.00	3.88	4.58	5.48	7.75	1.0
	50	○		71	80	86	2.89	3.54	4.08	5.00	6.46	7.64	9.13	12.9	1.4
	80	○		72	80	86	4.62	5.66	6.53	8.00	10.3	12.2	14.6	20.6	1.7
	100		○	72	80	85	5.77	7.07	8.17	10.0	12.9	15.3	18.3	25.8	2.0
	140		○	73	80	85	8.08	9.90	11.4	14.0	18.1	21.4	25.6	36.1	2.5
65	30	○		56	65	72	1.73	2.12	2.45	3.00	3.88	4.58	5.48	7.75	1.1
	50	○		57	65	71	2.89	3.54	4.08	5.00	6.46	7.64	9.13	12.9	1.5
	80	○		58	65	71	4.62	5.66	6.53	8.00	10.3	12.2	14.6	20.6	1.9
	100		○	58	65	70	5.77	7.07	8.17	10.0	12.9	15.3	18.3	25.8	2.1
	140		○	59	65	69	8.08	9.90	11.4	14.0	18.1	21.4	25.6	36.1	2.5
50	30	○		42	50	56	1.73	2.12	2.45	3.00	3.88	4.58	5.48	7.75	1.2
	50	○		43	50	55	2.89	3.54	4.08	5.00	6.46	7.64	9.13	12.9	1.6
	80	○		43	50	55	4.62	5.66	6.53	8.00	10.3	12.2	14.6	20.6	2.0
	100		○	44	50	54	5.77	7.07	8.17	10.0	12.9	15.3	18.3	25.8	2.2
	140		○	44	50	54	8.08	9.90	11.4	14.0	18.1	21.4	25.6	36.1	2.7
	170		○	45	50	54	9.82	12.0	13.9	17.0	22.0	26.0	31.1	43.9	3.0

粒子径データについては、P.15のVVP/VPシリーズをご参照ください。

**お引合い要領**

形番はチャートをご覧ください、下記のようにお伝えください。

〈例〉…<sup>1</sup>/<sub>4</sub>MUT+VP8030S303

<sup>1</sup>/<sub>4</sub>M UT+VP 80 30 S303

ネジサイズ\*

- <sup>1</sup>/<sub>4</sub>M
- <sup>3</sup>/<sub>8</sub>M

噴角の区分

- 80
- 65
- 50

噴量の区分

- 30
- 
- 170

\*ネジサイズのMはオスネジ(R)、Fはメスネジ(Rc)を示します。チャートをご覧の際はネジサイズの記号をM、Fに置き換えてご依頼ください。

**参 考**

**自在形直進ノズル  
UT+CP**

同カタログのP.99に  
自在形直進ノズルUT+CPを  
掲載しています。