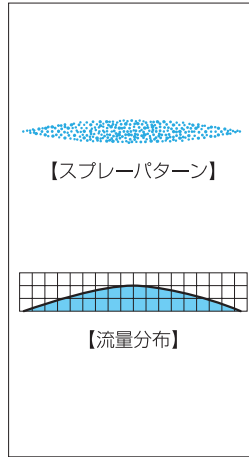


自洗形扇形ノズル

MOMOJet®



【特長】

- 噴口部に異物が詰まっても、噴霧圧力を0.03MPaに下げると噴口部が大きく開口し、異物を吐き出す。噴霧圧力を上げると正常噴霧を行う自洗形ノズル。
- ノズル本体軸心とスプレーの軸心を一致させた設計により、複数配列が容易。

【標準圧力】

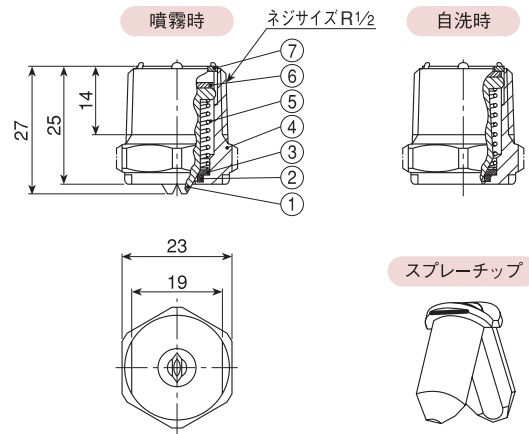
0.3MPa

【主用途】

- 洗 浄：製紙(ワイヤー、フェルト、ロール)、鋼板、プリント基板
- 冷 却：鋼板
- 消 泡：汚水処理
- その他：循環水を使用するとき

MOMOJet®シリーズ

MOMOJet®シリーズ	
構造	●ノズル内部にスプリングを内蔵し、スプリング強さと水圧のバランスにより2体形のスプレーチップが上下に移動するとともに桃割れする。 ●スプレーチップはメタルインジェクション法による製作。
材質	●S303
質量	●45g



注1) 形番、材質により、外観・外形寸法が若干異なる場合があります。

噴量の区分	噴 角 (°)		噴 量 (ℓ/min)							平均粒子径 (μm)	異物通過径	
	0.3 MPa	0.7 MPa	0.2 MPa	0.3 MPa	0.5 MPa	0.7 MPa	1 MPa	1.5 MPa	2 MPa		噴霧時 (mm)	自洗時 (mm)
20	80	86	1.63	2.00	2.58	3.06	3.65	4.47	5.16	300	0.8	3.0
40	80	83	3.27	4.00	5.16	6.11	7.30	8.94	10.3	5	1.2	3.3
60	80	83	4.90	6.00	7.75	9.17	11.0	13.4	15.5	490	1.5	3.5

注2) 噴霧開始時、ノズルの立ち上がりには、形番に関係なく約9ℓ/minの流量が必要です。ポンプ選択時にはご注意ください。

- 3) 噴霧開始圧力を0.1MPaに設定しています。噴霧圧力は0.2MPa以上でご利用ください。
- 4) アクティブスプレーチップのため、噴霧流量公差±10%、噴霧角度公差±10°の精度保証です。

お引合い要領

形番はチャートをご覧ください、下記のようにお伝えください。

〈例〉…1/2MOM08020S303

1/2MOM080 20 S303

噴量の区分

- 20
- 40
- 60

参 考

自洗形直進ノズル
MOMOJet®“C”

同カタログのP.95に自洗形直進ノズル MOMOJet®“C”を掲載しています。