

小型・軽量
長寿命

高圧小吐出量ポンプユニット

IKE11-03IK



特長

- 高圧6MPa・小吐出量のプランジャーポンプ
- 吐出量調整が可能: 4.8~18.0ℓ/hr
- 小吐出量でも微細な噴霧が可能
- 間欠運転可能
- 省エネ性に優れる: モーター容量110W
- 海外電源に対応: AC100~240V単相で利用可能

仕様

外形寸法 (mm)	使用圧力 (MPa)	吐出量 (ℓ/hr)	電源圧力 (V)	モーター容量 (W)	本体質量 (kg)	装備品および特長
幅 212 奥行 356 高さ 233	6	4.8~18.0	AC100~ 240単相 (50/60Hz)	110	8.5	・間欠運転可能 ・運転時間積算機能付き ・濁水時自動停止機能付き

構成と材質

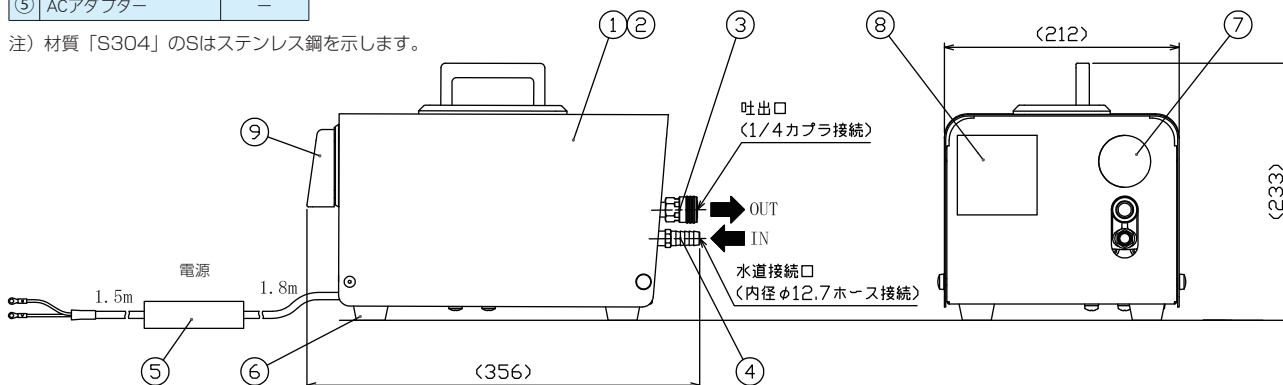
名称	材質	名称	材質
① ポンプ	—	⑥ ゴム足	NBR
② カバー	SS+塗装	⑦ 圧力計 (10MPa)	—
③ クイックカップリング(2NSM)	S304他	⑧ コントローラー	—
④ ホースニップル	S304	⑨ ルーバー	ABS
⑤ ACアダプター	—		

注1) 水の供給には、一定の給水圧(0.08MPa~0.5MPa)が必要です。

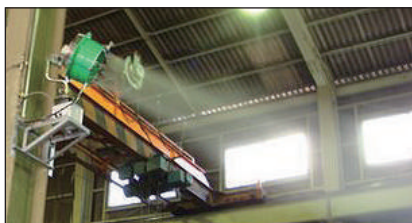
注2) ご使用には水用フィルター(5μm)が必要です。

水用フィルター、給水ホース、継手などがセットになったタイプもございます。
詳しくはお問合せください。

注) 材質「S304」のSはステンレス鋼を示します。



用途 一般産業の「冷房・冷却・加湿・調湿・鎮塵」用途での霧噴霧に。



本紙の記載内容、掲載している製品の仕様・外観などは、品質向上のため予告なく変更する場合があります。

本製品に関するお問い合わせ・資料請求・お見積りは下記まで。お気軽にご連絡ください。

フォグエンジニア
霧のいけうち
<https://www.kirinoikeuchi.co.jp/>

株式会社いけうち 本社 全国の営業所
情報はコチラ → 霧のいけうち 営業所情報 検索
〒550-0011 大阪府大阪市西区阿波座1-15-15 第一協業ビル
Tel:0120-997-084 Fax:06-6538-4023
Mail:mist@kirinoikeuchi.co.jp

