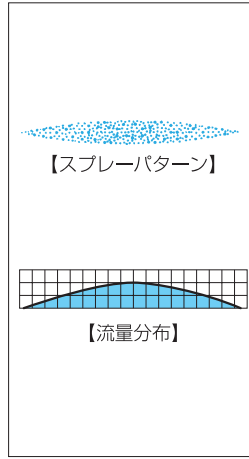


標準扇形ノズル / コイン形

CVVP



【特長】

- 中央が強く、両端にかけて次第に弱まる山形流量分布の扇形噴霧を発生。
- コイン形でノズル厚さを極めて薄く設計しているため、シャワーパイプにねじ込んでパイプ外面に突き出ることがなく、狭い場所でのノズル配列が容易。

【標準圧力】

0.3MPa

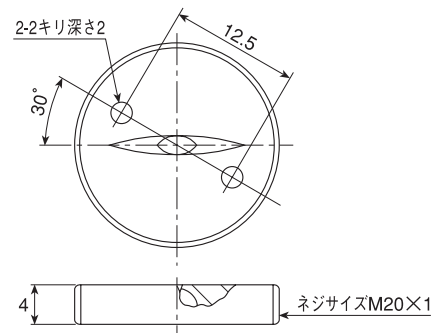
【主用途】

- 洗浄：ロール、スクリーン、フィルター、ワイヤー
- 散布：ロール潤滑剤
- 冷却：鋼板

CVVPシリーズ

CVVPシリーズ	
構造	●一体構造で壁面埋込みができるよう本体外周全面ネジ。
材質	●S303またはS316
質量	●8.5g

当シリーズはメートル細目ネジ(JIS B 0207)です。



注) 形番、材質により、外観・外形寸法が若干異なる場合があります。

噴角の区分	噴量の区分	噴角(°)			噴量(ℓ/min)											平均粒子径(μm)	異物通過径(mm)
		0.15 MPa	0.3 MPa	0.7 MPa	0.05 MPa	0.07 MPa	0.1 MPa	0.15 MPa	0.2 MPa	0.3 MPa	0.5 MPa	0.7 MPa	1 MPa	1.5 MPa	2 MPa		
90	10	78	90	99	0.41	0.48	0.58	0.71	0.82	1.00	1.29	1.53	1.83	2.24	2.58	}	0.5
	15	79	90	98	0.61	0.72	0.87	1.06	1.23	1.50	1.94	2.29	2.74	3.36	3.87		
	20	80	90	97	0.82	0.97	1.15	1.41	1.63	2.00	2.58	3.06	3.65	4.47	5.16		
	30	82	90	96	1.23	1.45	1.73	2.12	2.45	3.00	3.88	4.58	5.48	6.71	7.75		
	40	83	90	97	1.63	1.93	2.31	2.83	3.27	4.00	5.16	6.11	7.30	8.94	10.3		
	50	83	90	97	2.04	2.42	2.89	3.54	4.08	5.00	6.46	7.64	9.13	11.2	12.9		
	60	83	90	97	2.45	2.90	3.46	4.24	4.90	6.00	7.75	9.17	11.0	13.4	15.5		
80	84	90	97	3.27	3.86	4.62	5.66	6.53	8.00	10.3	12.2	14.6	17.9	20.6	420	1.5	
80	10	69	80	87	0.41	0.48	0.58	0.71	0.82	1.00	1.29	1.53	1.83	2.24	2.58	}	0.5
	15	70	80	86	0.61	0.72	0.87	1.06	1.23	1.50	1.94	2.29	2.74	3.36	3.87		
	20	71	80	86	0.82	0.97	1.15	1.41	1.63	2.00	2.58	3.06	3.65	4.47	5.16		
	30	72	80	84	1.23	1.45	1.73	2.12	2.45	3.00	3.88	4.58	5.48	6.71	7.75		
	40	74	80	83	1.63	1.93	2.31	2.83	3.27	4.00	5.16	6.11	7.30	8.94	10.3		
	50	74	80	83	2.04	2.42	2.89	3.54	4.08	5.00	6.46	7.64	9.13	11.2	12.9		
	60	74	80	83	2.45	2.90	3.46	4.24	4.90	6.00	7.75	9.17	11.0	13.4	15.5		
80	74	80	83	3.27	3.86	4.62	5.66	6.53	8.00	10.3	12.2	14.6	17.9	20.6	430	1.7	
65	10	53	65	72	0.41	0.48	0.58	0.71	0.82	1.00	1.29	1.53	1.83	2.24	2.58	}	0.6
	15	53	65	72	0.61	0.72	0.87	1.06	1.23	1.50	1.94	2.29	2.74	3.36	3.87		
	20	54	65	72	0.82	0.97	1.15	1.41	1.63	2.00	2.58	3.06	3.65	4.47	5.16		
	30	55	65	72	1.23	1.45	1.73	2.12	2.45	3.00	3.88	4.58	5.48	6.71	7.75		
	40	57	65	72	1.63	1.93	2.31	2.83	3.27	4.00	5.16	6.11	7.30	8.94	10.3		
	50	58	65	72	2.04	2.42	2.89	3.54	4.08	5.00	6.46	7.64	9.13	11.2	12.9		
	60	59	65	72	2.45	2.90	3.46	4.24	4.90	6.00	7.75	9.17	11.0	13.4	15.5		
80	62	65	72	3.27	3.86	4.62	5.66	6.53	8.00	10.3	12.2	14.6	17.9	20.6	450	1.9	

お引合い要領

形番はチャートをご覧ください、下記のようにお伝えください。

〈例〉…M20×1 CVVP 9010 S303

M20×1CVVP	90	10	S303
噴角の区分	噴量の区分	材質	
■90	■10	■S303	
■80	■}	■S316	
■65	■80		