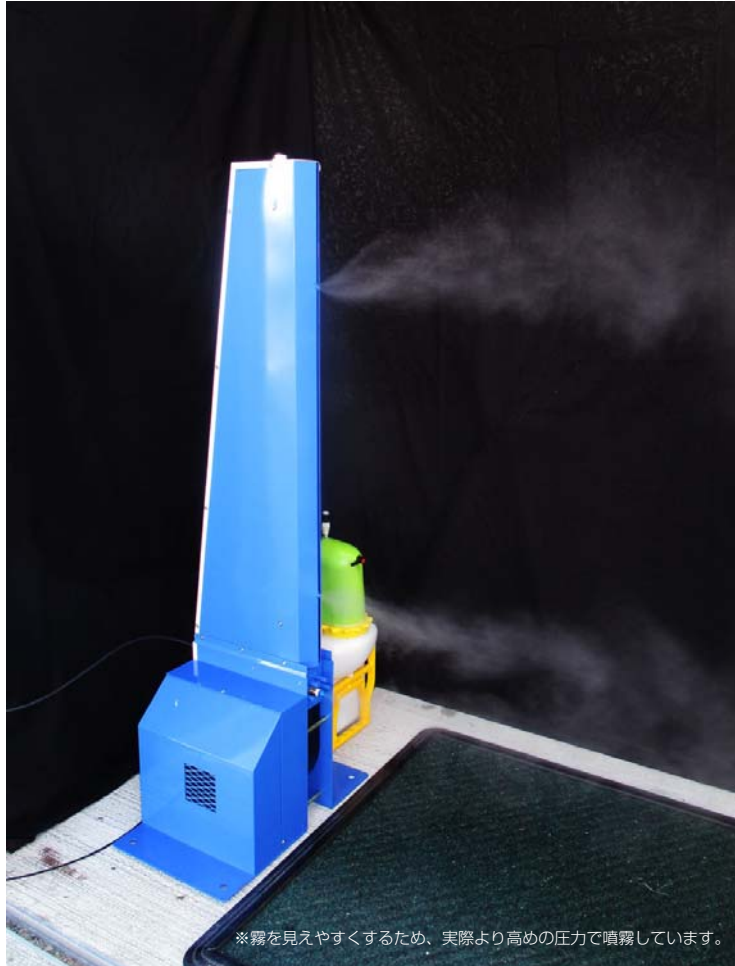


作業前に菌をシャットアウト！

温室入口除菌ユニット

商品名：防除ゲート



※霧を見えやすくするため、実際より高めの圧力で噴霧しています。

簡単設置

工事不要

高い除菌効果

- 次亜塩素酸水^{※1}を微細な霧にして噴き、作業者の衣服を除菌します。
- 衣服に触れても濡れが気にならず、かつ除菌も効率よく行える粒子径です^{※2}。
- スイッチを押せば任意の時間自動噴霧します。フットスイッチも選択可能です。
- 簡単に設置・利用ができます。

※1 市販品・濃度 30ppm 程度。

塩酸の電気分解で生成されたものを推奨いたします。

※2 平均粒子径 30~45 μ m。

殺菌効果の評価試験

【実験】

カビ類（一般的なカビ、うどんこ病菌、灰色カビ菌）を植え付けた培地を、防除ゲートの霧^{※1}に通し、その後のカビの増殖を観察。

※1 次亜塩素酸水：30ppm。

噴霧口から約 800mm 離して噴霧。





【結果】

1週間後でも十分な防除効果が得られています。

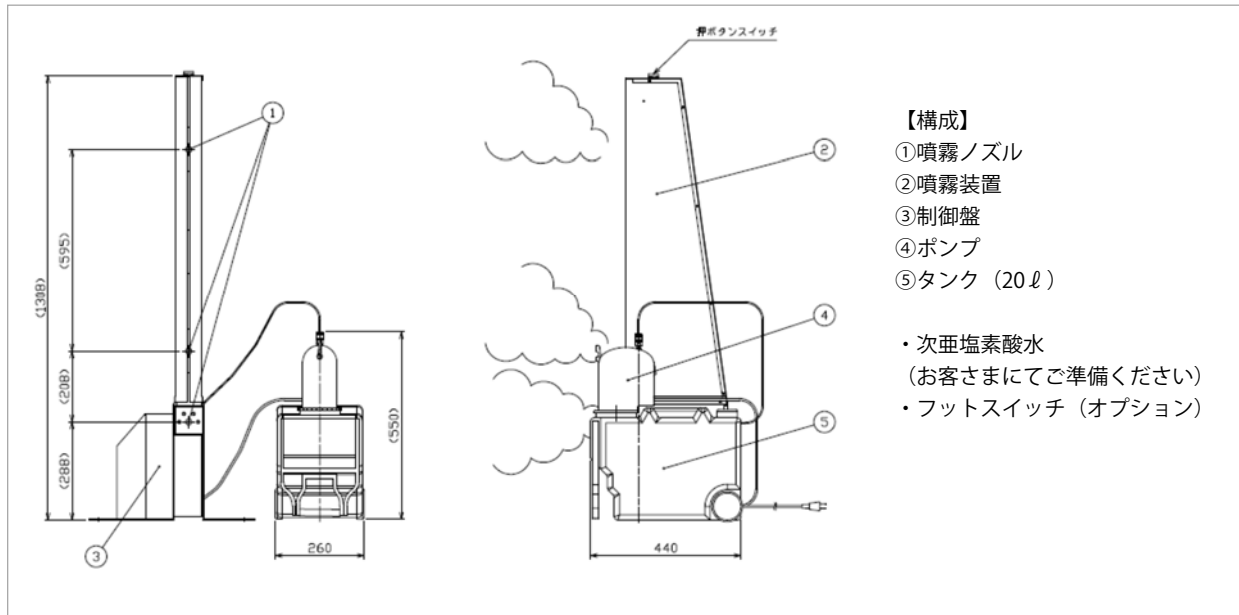
防除回数を減らすことができ、薬液費 **約 10 万円/10a の経費節約^{※2}**ができました。

※2 弊社農場での実績です。

現場により効果は異なります。

経過	噴霧直後	7日後
防除ゲートを通したもの		
防除ゲートを通さなかったもの		

外形図・仕様



【仕様】

電源 AC100V (50/60Hz)
 消費電力 200W (ポンプ・ファン)
 噴霧時間 初期設定 15 秒/回 (製品出荷時)
 噴霧量 約 12.5cc/回 (製品出荷時)
 タンク満水からの噴霧可能回数 約 1,600 回
 (噴霧時間 15 秒の場合)

注) 凍結する場所でのご利用・保管は避けてください。



栽培施設をシステム管理されたい方へ

湿度管理と病害予防を 1 台で実現！ クール ペスコン
 冷房+加湿+防除 自動化システム **Cool Pescon®**



作物を濡らさず、速やかに冷房加湿。 クール ペスコン
 セミドライフォグ®微霧冷房加湿システム **Cool Pescon® CH**



見学可能な弊社温室がございます (兵庫県西脇市・千葉県柏市)。お気軽にご用命くださ

ご質問・お問い合わせ・資料のご請求は、弊社アグロ事業部までご連絡ください。



<https://www.kirinoikeuchi.co.jp/>



ISO9001:2015 認証
 (関連会社を除く)

アグロ事業部

- 東京営業所 〒108-0022 東京都港区海岸3-9-15 LOOP-X
 TEL 03-6400-1978 FAX 03-3452-6151
- 大阪営業所 〒550-0011 大阪府大阪市西区阿波座 1-15-15・第一協業ビル
 TEL 06-7655-9384 FAX 06-6538-4021