

洗浄液発泡スプレーユニット

アワカート AWA Cart

3種類の泡で最適な洗浄・殺菌効果



特長

- 特殊発泡ノズルできめ細かな泡立ち。
- 低圧発泡式で飛び散りにくい。
- ノズルチップの取外しで噴射パターンの変更が可能。^{*1}
- ※1 ノズルチップあり 扇形 ノズルチップなし 直進
- 空気と液の圧力を調整することで、泡の状態を変化させることが可能。^{*2}
- ※2 使用する洗剤の種類、濃度などによって調整条件は異なります。

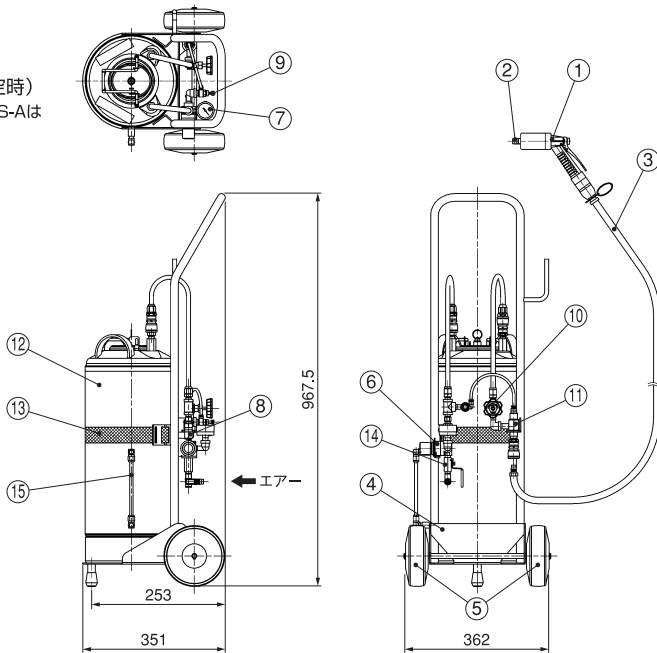
主用途

- コンベヤーの洗浄。
- 食品装置の洗浄。
- 工場壁面の洗浄。

AWA Cart

質量

●約12kg
(タンク空時)
(AWACart-S-Aは
約13kg)



名 称	材 質
①スプレーガン (2種類)	・樹脂 (ABS他) ・ステンレス
②ノズルチップ	S303
③ホース (10m)	PVC
④架台	S304
⑤車輪	ウレタン他
⑥エア用レギュレーター	アルミ合金他
⑦圧力計 (1.0MPa)	Bs他
⑧チェックバルブ	S303、NBR
⑨スロットルバルブ	Bs+メッキ
⑩ニードルバルブ	S316
⑪混合アダプター	S304
⑫加圧タンク	S304
⑬タンク固定ベルト	PP
⑭ボールバルブ	Bs+メッキ
⑮液面計	S316、FEP

性能

空気圧 (MPa)	スロットルバルブ ^{*3}	ニードルバルブ ^{*3}	噴量 (ℓ/min)	空気消費量 (Nℓ/min)
0.3	0.5回転	0.5回転	1.8	16
	1回転		1.7	22
	4回転		1.6	57

注) 水を噴霧したときの噴霧流量です。噴霧流量は洗剤の種類、濃度などの調整条件によって異なります。
※3 全閉状態からバルブを何回転させたかを示します。

加圧タンク仕様

容量	18ℓ
使用圧力	0.49MPa以下
リリース弁作動圧力	0.59MPa

お引合い要領

形番はご希望に合わせて下記のように表示してください。

AWACart
樹脂ガン仕様

AWACart-S
ステンレスガン仕様

AWACart-S-A
ステンレスガン+接液部強アルカリ液対応仕様