

AKIMist[®] シリーズ

少ないエア一量で霧を発生させる省エネ加湿器です。

アキミスト
AKIMist[®] “E” 寸法

材質

- 本 体……………PP、ステンレス鋼303
- ノズル……………ステンレス鋼303およびPPS、フッ素系樹脂
- その他……………O-リング NBR、FKM
パッキン FKM

質量 ●約340g(ノズル4個付満水時)

ネジサイズRc1/4

水

エア

110

φ77

125*

アキミスト “E”

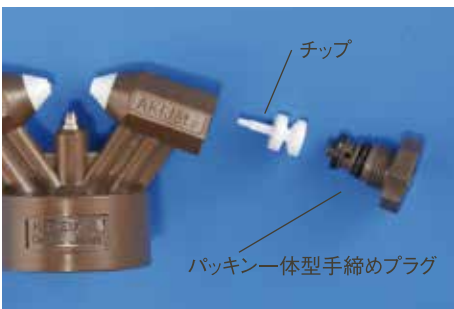
ネジサイズRc1/4

同梱の閉止キャップを使用することで、噴霧ノズル数を調節することができます。

※ノズルタイプ03Bのときは126になります。
注1) 標準取付キットをご使用の場合、接続はエア-水ともRc1/4になります。
注2) 通水中に分解すると水漏れします。分解は水バルブを閉じてから行ってください。
注3) 本体は樹脂製です。過度の力や温度をかけないようご注意ください
(詳しくは取扱説明書をご覧ください。)

特 長

- 4m以上飛翔する良質な霧で、広いスペースをカバーします。
- ノズルは1台に4つまで取付け可能です。
- 細菌を発生させない小型タンクを採用しています。
- 主要部分は工具不要のワンタッチ脱着で楽にメンテナンスができます。
- タイマーや湿度制御装置で自動運転が可能です。
- 純水器を利用すれば、メンテナンスフリー化が可能です。



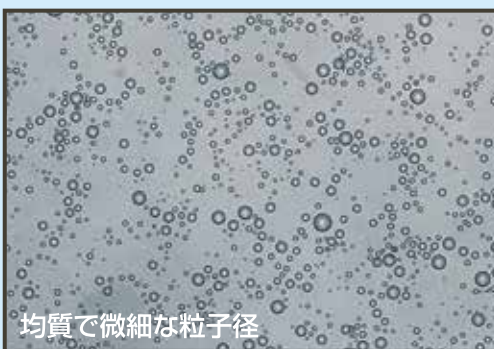
用 途

- 加湿……………繊維、食品保冷库、きのこ栽培発酵室、孵卵場、陶器など
- 調湿……………繊維、製紙、合板など
- 静電気防止……塗装ライン、繊維印刷、樹脂フィルム樹脂成形電子部品組立ライン製紙など
- ゴミ付着防止……樹脂成形、製袋塗装ラインなど
- 鎮塵……………塗装ライン、鋳物工場セラミック工場など
- 養生……………コンクリートなど

ドライフォグとは…

平均粒子径が10μm以下の極めて微細で均一な粒子径のことをいいます。

アキミスト
AKIMist[®] “E”^{*}は、触れても濡れないドライフォグを発生する加湿器です。



※ノズルタイプ:03C、04E

シルクの手触り

ノズルタイプ :03C

壁や機械を濡らさず強力に加湿します。
エレクトロニクス業界や濡れに厳しい現場で。

- 平均粒子径7.5 μm ^{※1}
- ノズルチップはフッ素系樹脂製で目詰まりに強い

■ 03Cノズル性能 ■

空気圧力 ^{※2} (MPa)	噴霧流量 (ℓ/hr)	空気消費量 ($\text{N}\ell/\text{min}$)
0.2	1.3	22
0.3	2.4	29
0.4	3.1	36
0.5	3.6	43

■ 03Cタイプ仕様 ■

形番	空気圧力0.3MPaのとき		ノズルの 個 数
	噴霧流量(ℓ/hr)	空気消費量($\text{N}\ell/\text{min}$)	
AE-1(03C)	2.4	29	1
AE-2(03C)	4.8	58	2
AE-3(03C)	7.2	87	3
AE-4(03C)	9.6	116	4

※1 平均粒子径の値はレーザー回折法による測定値です。 ※2 空気圧力は0.2~0.5MPaでご使用ください。

コットンの手触り

ノズルタイプ :03B

大噴量で加湿。
現場の広さや目的に合わせて。

- 平均粒子径12 μm ^{※1}
- ノズルチップはフッ素系樹脂製で目詰まりに強い

■ 03Bノズル性能 ■

空気圧力 ^{※2} (MPa)	噴霧流量 ^{※3} (ℓ/hr)	空気消費量 ($\text{N}\ell/\text{min}$)
0.3	3.3	29
0.35	3.3	32.5

■ 03Bタイプ仕様 ■

形番	空気圧力0.3MPaのとき		ノズルの 個 数
	噴霧流量(ℓ/hr)	空気消費量($\text{N}\ell/\text{min}$)	
AE-1(03B)	3.3	29	1
AE-2(03B)	6.6	58	2
AE-3(03B)	9.9	87	3
AE-4(03B)	13.2	116	4

注)03Bタイプは2m以上の高さから、また前方4m以内に障害物がないところでご使用ください。

※1 平均粒子径の値はレーザー回折法による測定値です。 ※2 空気圧力は0.3~0.35MPaでご使用ください。 ※3 0.3~0.35MPaの範囲で噴霧流量は変わりません。

コットンの手触り

ノズルタイプ :04E

大噴量で加湿。
現場の広さや目的に合わせて。

- 平均粒子径10 μm ^{※1}
- ノズルチップは金属製で傷が付きにくい

■ 04Eノズル性能 ■

空気圧力 ^{※2} (MPa)	噴霧流量 (ℓ/hr)	空気消費量 ($\text{N}\ell/\text{min}$)
0.2	1.9	27
0.3	3.0	36
0.4	3.8	45
0.5	4.5	54

■ 04Eタイプ仕様 ■

形番	空気圧力0.3MPaのとき		ノズルの 個 数
	噴霧流量(ℓ/hr)	空気消費量($\text{N}\ell/\text{min}$)	
AE-1(04E)	3.0	36	1
AE-2(04E)	6.0	72	2
AE-3(04E)	9.0	108	3
AE-4(04E)	12.0	144	4

※1 平均粒子径の値はレーザー回折法による測定値です。 ※2 空気圧力は0.2~0.5MPaでご使用ください。

アキミスト
耐薬品仕様 AKIMist™ “E” TN

オプション品 AE-UTアダプター



注) ノズルタイプO3C
のみになります。

接液部にチタン材を使用。
薬液噴霧に安心してご利用
いただけます。

用途

■殺菌・消毒…… 食品工場・病院
製薬工場など

■消毒・消臭…… 孵卵場・畜舎など

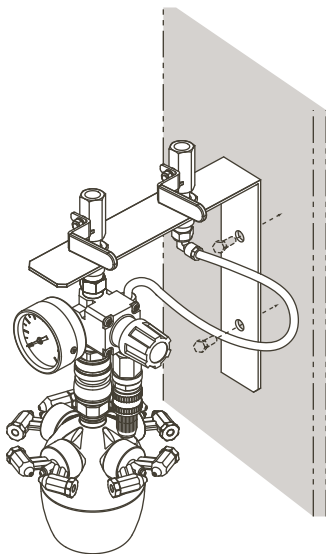


本体とノズルの間に取り付けるだけで水平・垂直の
任意の方向に噴霧の向きが変えられるアダプター。
取付け、取外しもワンタッチで簡単です。
薬液対応品も準備しております。
注) 方向の変更は噴霧を止めて行ってください。

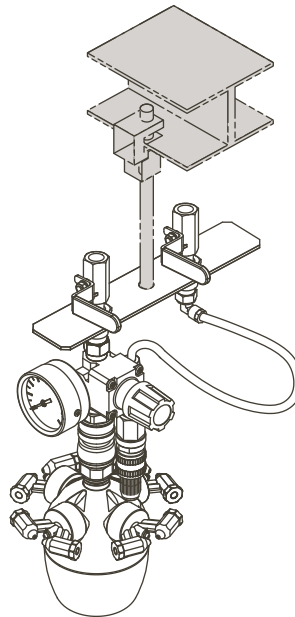
簡単・便利な取付けキット

加湿器と取付けに必要な機器を納入します(機器は別売です。)

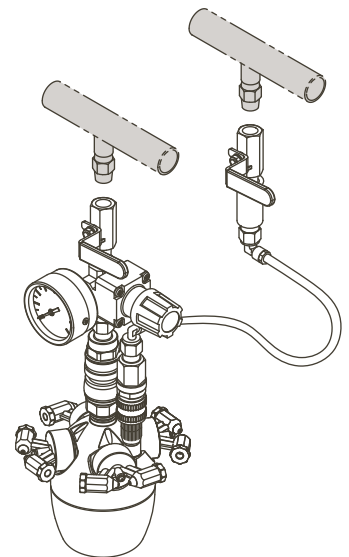
壁取付キット



吊り下げキット



プレートナシキット



- 注1) グレーの部分は含まれません。
注2) 加湿器以外の機器は組み付けた状態で納入します。
注3) エアー・水の配管に1/4インチオスネジをご準備ください。
注4) 壁取付キットは固定用ボルトをご用意ください。固定用プレートの孔径は9mmです。
注5) 吊り下げキットは吊り金具およびロングボルトをご用意ください。吊り用プレートの孔径は11mmです。

<例>…AE-1 (O3C)+壁取付キット

形番は右記のように表示してください。
取付けキットを付ける場合は、キット種類も表示してください。

AE-	1	(O3C)	+	壁取付キット
	ノズル数	ノズルタイプ		キット種類
	■ 1	■ (O3C)		■ 壁取付キット
	■ 2	■ (O3B)		■ 吊り下げキット
	■ 3	■ (O4E)		■ プレートナシキット
	■ 4			