

排煙脱硫装置をより効率良く！

SiC製 2方向スラリー液噴霧用ノズル

「TWAA」シリーズ

特徴

- ・ 摩耗に強い
- ・ 細かな粒子径
- ・ 偏りのない流量分布
- ・ 大きな異物通過径

耐摩耗・軽量

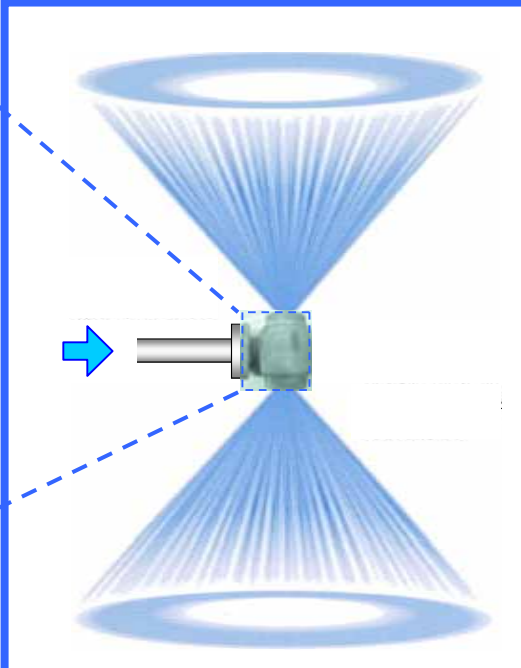


材質: SiC

SiC

(窒化珪素結合炭化珪素)は
耐摩耗性・化学的耐久性に
非常に優れています。
しかも軽量です。
(ステンレスの1/2以下)

2方向噴霧



2方向噴霧なので、今まで2つだったノズルを
1つにすることができます。
結果、装置の簡素化・メンテナンスの
時間の節約ができます。

より細かな粒子径



2つの噴口を持ち、1つの噴口
の流量が半分のため、微粒
化に優れています。
接触・反応などの用途に最
適です。

こんな効果が！

連続安定操業

耐摩耗

メンテナンス性向上

装置の簡素化

耐摩耗・軽量・2方向噴霧
(ノズル数減少)

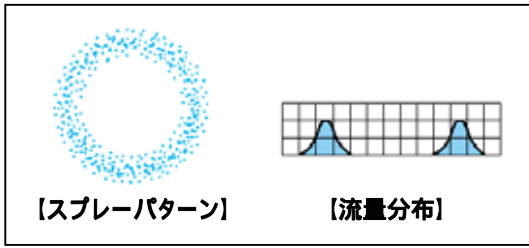
軽量・2方向噴霧



経営者のハードとソフト

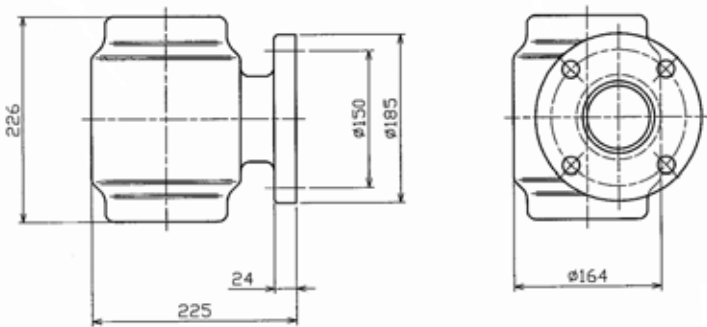
霧のいけうち。

性能



【標準圧力】 : 0.07MPa
 【流量範囲】 : 200 ~ 1,200L / min
 【フランジサイズ】 : 2T ~ 4T

参考図



左図は3インチサイズの参考図です。
 詳しくは下記最寄りの営業所までお問い合わせ下さい。
 仕様打ち合わせ後、ご検討させていただきます。

排煙脱硫装置用ノズル

中噴量アルミナ形空円錐ノズル AP-AL92(アルミナセラミック製)	大噴量フランジ形空円錐ノズル TAA (SiC 製 1 方向噴霧)	大噴量フランジ形空円錐ノズル TAA (樹脂製)

最寄りの営業所までお気軽にお問い合わせ下さい。



株式会社 いけうち

<http://www.kirinoikeuchi.co.jp>

本 社
 東京支店
 さいたま営業所
 横浜営業所
 名古屋営業所
 大阪営業所
 広島営業所
 福岡営業所
 仙台出張所
 上越出張所
 静岡出張所
 岡山出張所
 工場

〒550-0011 大阪市西区阿波座1丁目15-15・第1協業ビル
 〒150-0011 東京都渋谷区東2丁目22-14・Dセ 氷川
 〒330-0856 さいたま市大宮区三橋4-320-1
 〒221-0835 横浜市神奈川区鶴屋町2丁目26-4・第3安田ビル
 〒460-0003 名古屋市中区錦2丁目19-1・名古屋鴻池ビル
 〒550-0011 大阪市西区阿波座1丁目15-15・第1協業ビル
 〒732-0828 広島市南区京橋町1-23・三井生命広島駅前ビル
 〒812-0013 福岡市博多区博多駅東2丁目5-21・博多フラザビル
 〒980-0011 仙台市青葉区上杉1-6-10・仙台北辰ビル
 〒943-0805 上越市木田2丁目1番1号・山和ビル
 〒420-0034 静岡市葵区常磐町1-4-11・杉徳ビル
 〒700-0826 岡山市北区磨屋町10番20号・磨屋町ビル
 兵庫県西脇市 / 西脇工場 ・ 広島県呉市 / 呉工場 ・ IKEUCHI VIETNAM(ベトナム/ハノイ工場)

TEL 06-6538-1075 FAX 06-6538-4023
 TEL 03-3498-0636 FAX 03-3498-0673
 TEL 048-621-1571 FAX 048-622-9261
 TEL 045-313-1637 FAX 045-313-1910
 TEL 052-222-0754 FAX 052-222-0361
 TEL 06-6538-1086 FAX 06-6538-4021
 TEL 082-263-3987 FAX 082-263-8176
 TEL 092-482-0090 FAX 092-482-0058
 TEL 022-716-8655 FAX 022-265-3666
 TEL 025-521-3121 FAX 025-521-3122
 TEL 054-205-3611 FAX 054-205-3622
 TEL 086-803-3135 FAX 086-803-3137